

ОРИГИНАЛ

УТВЕРЖДАЮ

Генеральный директор

ООО «Сегнетикс»

« ____ » _____ 2015 г.

Модуль расширения «МС» для программируемых логических контроллеров «SMH2G» и «SMH2G(i)»

Руководство



Segnetics

Санкт-Петербург
2015

EC DECLARATION OF CONFORMITY

Manufacturer: Segnetics, LLC
Shkiperskiy protok, Bld.14, Corp.8, lit. D
199106, Saint-Petersburg, Russia
Tel: +7 (812) 320-95-27
E-mail: support@segnetics.com, sales@segnetics.com

Authorized representative in EU: CONCEPTUM, SIA
Lubanas Str. 78, Riga, LV-1073, Latvia
Phone: +371-677-95225
E-mail: conceptum.sia@gmail.com

Type of product: Programmable logic controller (complete with modules) and its modifications

Model: Programmable logic controller SMH2G(i)-002x-xx-x
Extension modules MC series;
Extension modules MR series;
Communication modules PNA series;
Memory modules PMM series;
Battery LBA.

Application: Programmable logic controller SMH2G(i) complete with modules and modifications are intended for automation of engineering systems of buildings and technological processes in the industries.

We, "Segnetics" LLC, DECLARE UNDER our RESPONSIBILITY that the product "Programmable logic controller SMH2G(i) (complete with modules) and its modifications" which this declaration concerns, correspond to safety requirements and the harmlessness, stated in the Directive, 2004/108/EC (EMC), Directive 2006/95/EC (LVD) and Directive 2011/65/EC (RoHS).

Manufacturer "Segnetics" LLC. at intermediary of authorized representative in EU – "Conceptum" SIA – undertakes to transfer special engineering specifications concerning "Programmable logic controller SMH2G(i) (complete with modules) and its modifications" to national bodies of the EU countries under their well-founded requirement, with preservation for "Programmable logic controller SMH2G(i) (complete with modules) and its modifications" the rights connected with intellectual property legal protection of these documents.

The Programmable logic controller SMH2G(i) with modules meets the requirements of Directives of EU under which it falls.

For fulfillment of safety requirements and the harmlessness, specified in the Directives, 2004/108/EC (EMC) and 2006/95/EC (LVD) and 2011/65/EC (RoHS), following international standard series have been applied: **EN 61131, EN 61000-4, EN 61000-6 and EN 50581.**

Test reports No. KA 161-15-020, No. KA 161-15-025 by accredited laboratory Inspecta Estonia OU. Date of testing 26.06.2015.

Compliance of the Technical file to requirements of the Directives 2004/108/EC and Directive 2006/95/EC is checked and confirmed by Inspecta Estonia OU, Notified Body No. 1336.

Statement No. EM-05-009. Date of check 29.06.2015.

Assessment No. MP-05-010. Date of check 29.06.2015

General Director
"Segnetics" LLC.



K. Golubev
Saint-Petersburg,
01 September 2015

Указания по технике безопасности

Прочитайте данную инструкцию перед началом работы.

К монтажу, эксплуатации и техническому обслуживанию модулей расширения может допускаться только квалифицированный персонал, имеющий право осуществлять данные работы в соответствии с установленной практикой и стандартами техники безопасности.

Модуль расширения может являться источником опасного производственного фактора – напряжения в электрических цепях, замыкание которых может произойти через тело человека.



Примечание. Не открывайте корпус модуля, не производите подключения проводов, если питание модуля не отключено. В том числе запрещается подключать или отключать модуль от основного контроллера, когда питание основного контроллера не отключено.



ВНИМАНИЕ! Даже если питание модуля отключено, на клеммах модуля может быть опасное напряжение от внешних источников. Например, к клеммам цифровых выходов может быть подключено напряжение внешней сети.

Содержание

| | |
|--|-----------|
| УКАЗАНИЯ ПО ТЕХНИКЕ БЕЗОПАСНОСТИ | 2 |
| 1. ОБЩЕЕ ОПИСАНИЕ | 5 |
| 1.1 Назначение и область применения..... | 5 |
| 1.2 Используемые обозначения и сокращения..... | 6 |
| 1.3 Условия эксплуатации и ограничения..... | 7 |
| 1.3 ТЕХНИЧЕСКИЕ ХАРАКТЕРИСТИКИ..... | 8 |
| 1.4 Комплект поставки..... | 9 |
| 2. МОДУЛИ РАСШИРЕНИЯ «МС», СВОДНАЯ ИНФОРМАЦИЯ | 10 |
| 2.1 Основные части модуля..... | 10 |
| 2.2 Код заказа и маркировка..... | 11 |
| 2.3 Дополнительные принадлежности..... | 12 |
| 2.4 Габаритные и установочные размеры..... | 13 |
| 3. ПОДГОТОВКА К РАБОТЕ | 14 |
| 3.1 Монтаж на DIN-рейку..... | 14 |
| 3.2 Монтаж на монтажную панель..... | 15 |
| 4. ПОДКЛЮЧЕНИЕ ВНЕШНИХ УСТРОЙСТВ | 16 |
| 4.1 Гальваническая изоляция..... | 19 |
| 4.2 Требование по прокладке проводов..... | 20 |
| 4.3 Рекомендации по подключению аналоговых цепей..... | 22 |
| 5. ИСПОЛЬЗОВАНИЕ ПО НАЗНАЧЕНИЮ | 23 |
| 5.1 Дискретные входы..... | 23 |
| 5.2 Дискретные выходы..... | 34 |
| 5.3 Аналоговые входы..... | 36 |
| 5.4 Аналоговые выходы..... | 46 |
| 6. ТЕХНИЧЕСКОЕ ОБСЛУЖИВАНИЕ И КАЛИБРОВКА | 50 |
| 7. ГАРАНТИЙНЫЙ СРОК | 51 |
| 8. ГАРАНТИЙНЫЕ ОБЯЗАТЕЛЬСТВА | 51 |
| 9. СРОК СЛУЖБЫ | 51 |
| 10. ТРАНСПОРТИРОВКА | 51 |
| 11. СВЕДЕНИЯ О ПРЕДПРИЯТИИ-ИЗГОТОВИТЕЛЕ | 52 |
| 12. ПРИЛОЖЕНИЕ. СИСТЕМНЫЕ АВАРИИ | 53 |

1.Общее описание

1.1 Назначение и область применения

Модуль расширения «МС» (в дальнейшем «МС») – это аппаратный модуль, предназначенный для расширения возможностей ввода-вывода контроллеров семейства SMH2G, SMH2G(i) (в дальнейшем «контроллер»).

В «SMLogix» работа с входами/выходами модулей расширения полностью «прозрачна» и не отличается от работы с встроенными входами/выходами самого контроллера. Поэтому не требуется никакого дополнительного времени для овладения навыками работы с модулями.

Отличительной особенностью модуля «МС» является наличие универсальных аналоговых входов высокой точности.

Модуль предназначен для применения в производственной среде.

1.2 Используемые обозначения и сокращения

| | |
|----------------------|--|
| Ед. | – единица |
| PLC или ПЛК | – программируемый логический контроллер «SMH2G(i)» |
| Контроллер | – сокращение от ПЛК |
| Супервизор | – внутренняя схема контроллера, отслеживающая и обеспечивающая правильность его работы |
| EEPROM | – энергонезависимая память |
| MC | – модуль расширения «MC – xxxx-xx-x» |
| MR или MP | – модуль расширения «MR – xxxx-xx-x» |
| CM | – сетевой модуль (только LON) |
| CP | – сервисный режим |
| NetPort | – разъём контроллера для подключения сетевого модуля |
| ИП | – источник питания |
| Прим. | – примечание |
| FBD-программа | – прикладная программа, написанная средствами «SMLogix» |
| SMLogix | – среда программирования для микроконтроллера на графическом языке программирования FBD (язык функциональных блоков, стандарт МЭК 61131-3) |
| Help | – встроенная справка SMLogix |
| Цикл | – время, необходимое для выполнения одного цикла FBD-программы в контроллере |
| ПО | – программное обеспечение |
| Modbus | – встроенный протокол обмена данными |
| Modbus-RTU | – вариант протокола для последовательных портов |
| Modbus-TCP | – вариант протокола для Ethernet |
| ТС | – термопреобразователь сопротивления |
| NTC | – термопреобразователь сопротивления с <i>отрицательным</i> температурным коэффициентом сопротивления (датчики NTC) |
| RTD | – термопреобразователь сопротивления с <i>положительным</i> температурным коэффициентом сопротивления (датчики ТСМ50, ТСП100, Pt1000 и подобные) |
| Ампл. | – амплитудное значение |
| АЦП | – аналогово-цифровой преобразователь |

1.3 Условия эксплуатации и ограничения

| | Условия использования | Условия транспортировки и хранения |
|--------------------|--|--|
| Температура | -40 °С (без замораживания) +55 °С | -40 °С +85 °С |
| Влажность | до 95 % без конденсации | до 95 % без конденсации |
| Давление | высота до 3000 м над уровнем моря | высота до 3000 м над уровнем моря |
| Атмосфера | § Без коррозирующих газов § Без проводящей пыли | § Без коррозирующих газов § Без проводящей пыли |
| Вибрация | 10 - 57 Гц, амплитуда 0,075 мм, ускорение: 9.8 м/с^2 (1 G) в направлении X,Y,Z по 80 мин. на каждое. (Временной коэф.: 8 мин x коэф. 1 0 = общее время 80 мин) | 10 - 57 Гц, амплитуда 0,075 мм, ускорение: 9.8 м/с^2 (1 G) в направлении X,Y,Z по 80 мин. на каждое. (Временной коэф.: 8 мин x коэф. 1 0 = общее время 80 мин) |
| Удар | Ускорение 147 м/с^2 , время воздействия импульса 11 мс, 3 раза в каждом из направлений X, Y,Z | Ускорение 147 м/с^2 , время воздействия импульса 11 мс, 3 раза в каждом из направлений X, Y,Z |

Степень защиты – IP20.

1.3 Технические характеристики

| Наименование | Тип (Значение) |
|--|---|
| Питание | Модуль не требует подключения отдельного блока питания. Питание модуля обеспечивается контроллером. |
| Максимальная потребляемая мощность | 5Вт |
| Количество цифровых выходов | Варианты: 5 или 1 электромагнитных реле Варианты: 4 или 0 симисторов 5 оптоэлектронных реле Все выходы гальванически развязаны. Развязка групповая. |
| Количество цифровых входов | 9, при этом 2 входа с функцией подсчета импульсов и измерения частоты (групповая гальваническая развязка) |
| Количество аналоговых выходов | Варианты: 2 или 4. Гальваническая развязка от питания отсутствует |
| Количество аналоговых входов | 8 |
| Разрядность внутреннего АЦП | 24 бита |
| Типы подключаемых аналоговых датчиков | Терморезисторы типа NTC до 10 кОм ТС-50 (ТСМ50, ТСП50 и подобные) ТС-100 (ТСМ100, ТСП100, Pt100 и подобные) ТС-1000 (ТСМ500, Pt1000, Ni1000 и подобные) 0-10 В 4-20 мА |
| Средняя наработка на отказ | 50000ч |
| Межкалибровочные интервалы: первый последующие | 1000ч 25000ч |

1.4 Комплект поставки

- Модуль расширения «МС» 1 шт.
- Клеммная колодка МС900-50004 5 шт.
- Клеммная колодка МС900-50003 2 шт.
- Клеммная колодка МС420-35010 2 шт.
- Клеммная колодка МС420-35003 1 шт.
- Упаковка 1 шт.

2. Модули расширения «МС», сводная информация

2.1 Основные части модуля

Внешний вид

Модуль расширения представляет собой устройство в пластиковом корпусе серого цвета, предназначенное для крепления на DIN-рейку или непосредственно монтажа на монтажную пластину. Расположение основных частей модуля представлено на рисунке ниже:

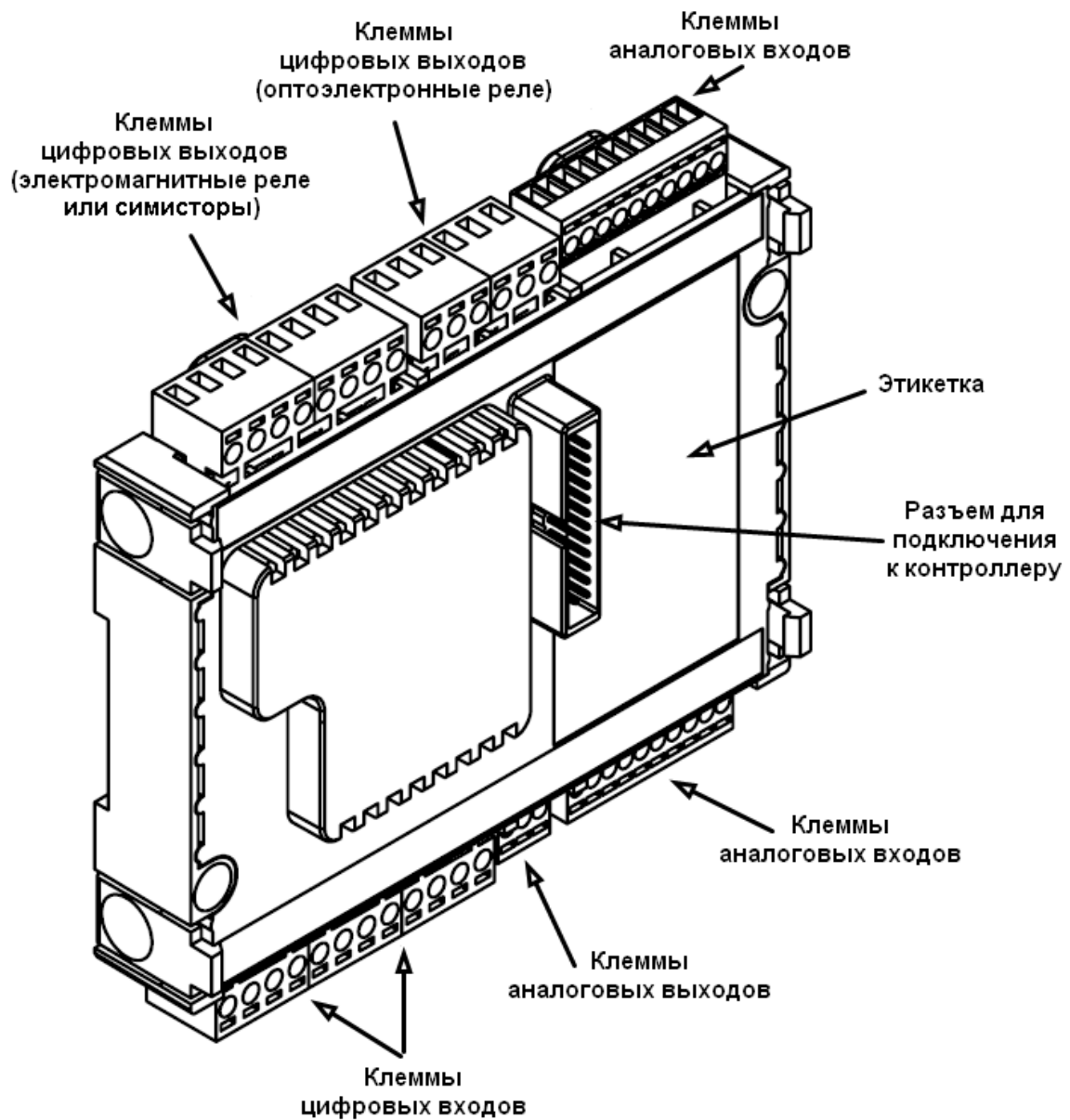


Рисунок 1. Внешний вид модуля

2.2 Код заказа и маркировка

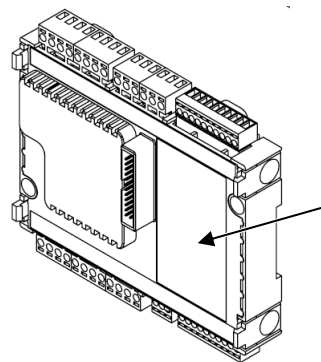
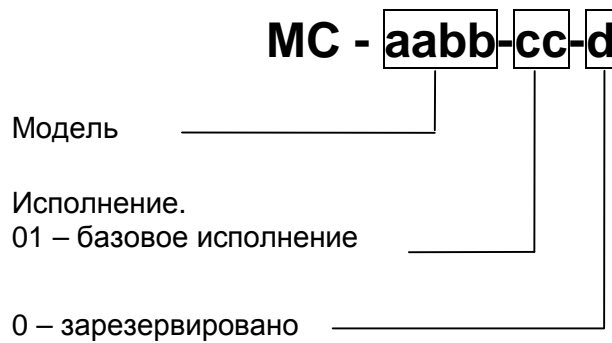


Рисунок 2.
**Место
размещения
этикетки с
маркировкой**

| Условное обозначение | Значение |
|----------------------|---|
| «aa» | Количество аналоговых выходов 02 – 2 аналоговых выхода 04 – 4 аналоговых выхода* |
| «bb» | 01 – 5 выходов электромеханических реле 02 – 4 симисторных выхода 1 выход электромеханического реле |
| «cc» | Версия микропрограммы: 01 – Базовое исполнение |
| «d» | 0 – Зарезервировано |

**В случае модификации с 4 аналоговыми выходами функциональность двух аналоговых входов (AIN4 и AIN5) ограничена. Возможно подключение ТОЛЬКО датчиков с нормализованными выходами 0...10В или 4...20мА.

2.3 Дополнительные принадлежности

Кабель соединительный

Кабель для подключения к основному контроллеру не входит в комплект поставки модуля, т.к. монтаж модуля на контроллер не требует применения кабеля. Необходимость использования кабеля возникает при объединении модуля и контроллера в случае, когда контроллер установлен на дверцу шкафа, а модуль установлен на монтажную пластину или DIN-рейку в корпусе шкафа. В зависимости от габаритных размеров шкафа требуется дополнительно заказать кабель нужной длины:

| Наименование | Характеристика |
|--------------------------------------|------------------|
| Кабель соединительный СВ-МС – 1.0 | Длина L=1000 мм. |
| Кабель соединительный СВ-МС – 2.0 | Длина L=2000 мм. |

2.4 Габаритные и установочные размеры

Габаритные и установочные размеры корпуса модуля представлены на рисунке ниже:

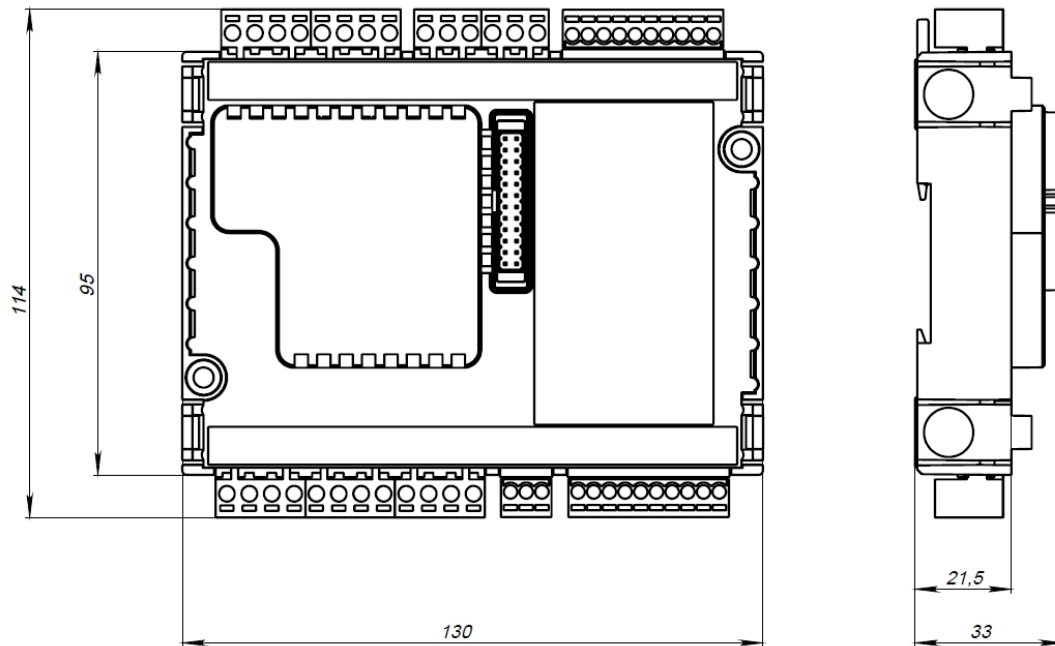


Рисунок 3. Габаритные размеры модуля

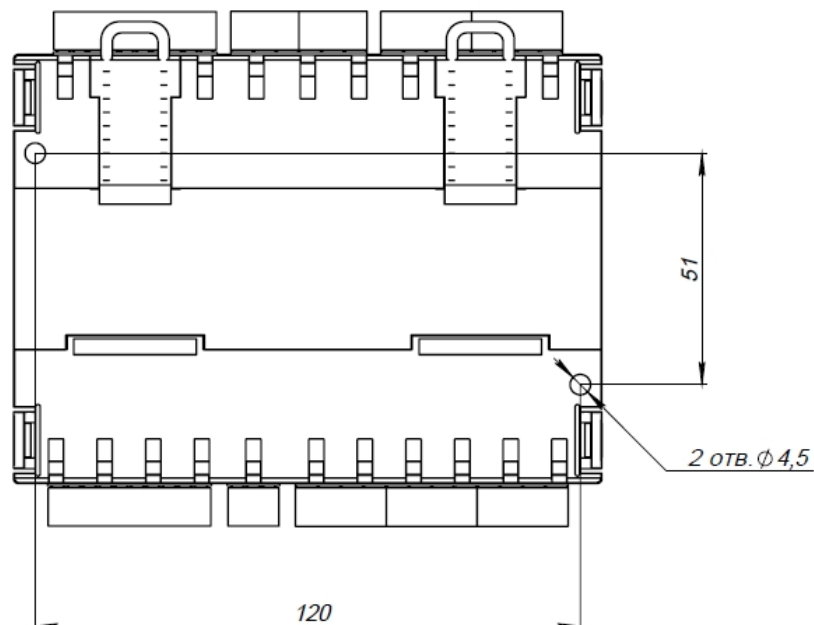
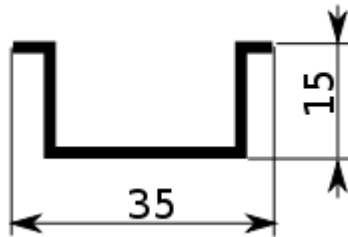


Рисунок 4. Габаритные размеры модуля

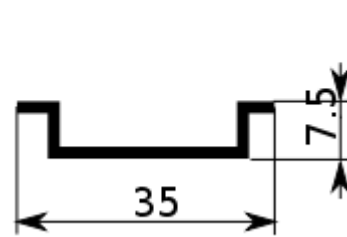
3. Подготовка к работе

3.1 Монтаж на DIN-рейку

EN 50022
35mm x 15mm



EN 50022
35mm x 7.5mm



- Закрепить DIN-рейку
- Оттянуть фиксаторы, расположенные в верхней части модуля
- Зацепить модуль за нижнюю часть DIN-рейки
- Прижать модуль к DIN-рейке и защёлкнуть фиксаторы
- Убедиться в том, что модуль надежно закреплен за DIN-рейку

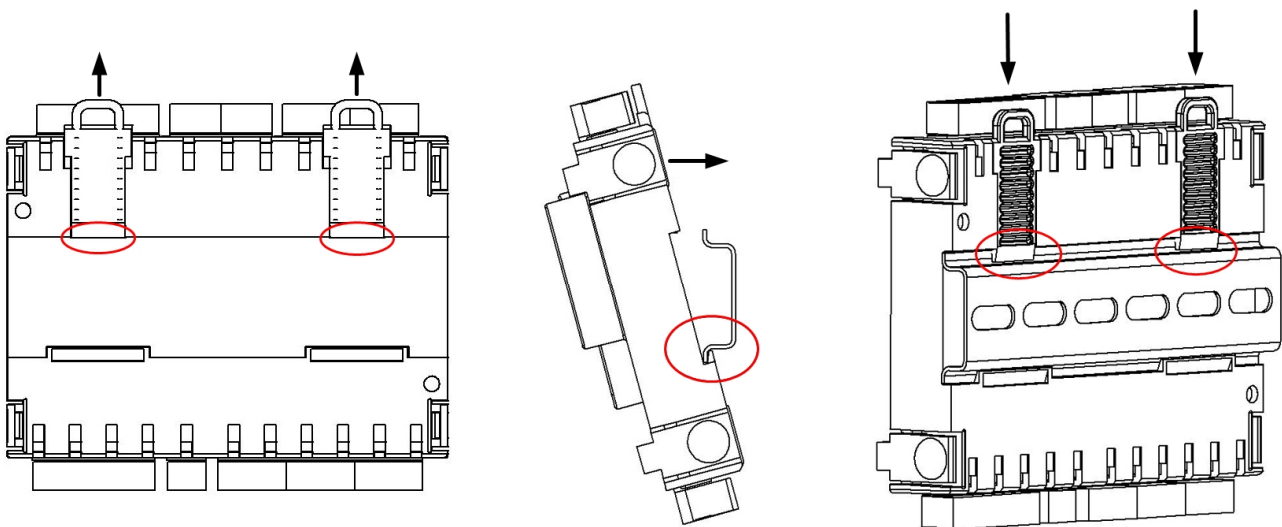


Рисунок 5. Установка модуля на DIN-рейку

3.2 Монтаж на монтажную панель

Выбрать место на панели. Просверлить отверстия под крепеж (монтажные размеры указаны в главе 2.4), нарезать резьбу (М4), либо воспользоваться саморезами. Максимальный допустимый диаметр винта – 4,5мм, максимальный допустимый диаметр головки винта – 7,5мм.

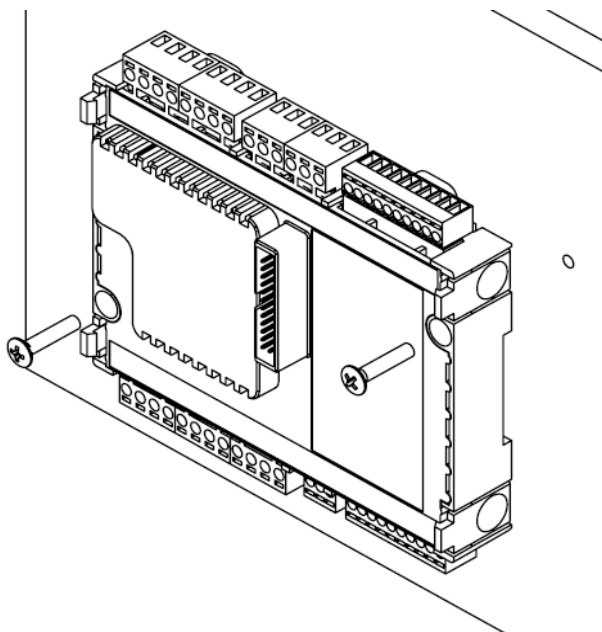


Рисунок 6. Монтаж модуля на монтажную пластину



ВНИМАНИЕ! Устанавливать МС допустимо только так, как показано на рисунке (клеммы 1...24 сверху). В таком положении обеспечивается правильный тепловой режим модуля!

Не рекомендуется устанавливать модуль вблизи приборов с большим тепловыделением (трансформаторы, обогреватели шкафа, источники питания). Это может нарушить тепловой режим МС.

Модуль обладает высокой стойкостью к электромагнитным помехам, однако, не рекомендуется устанавливать его вблизи источников электромагнитных помех (работающие электродвигатели, тиристорные ключи, радиомодемы, пускатели). В случае использования подобного оборудования, желательно применять дополнительные меры по снижению уровня помех (например: дополнительная фильтрация, экранирование, установка демпфирующих цепей и т.п.).

4. Подключение внешних устройств

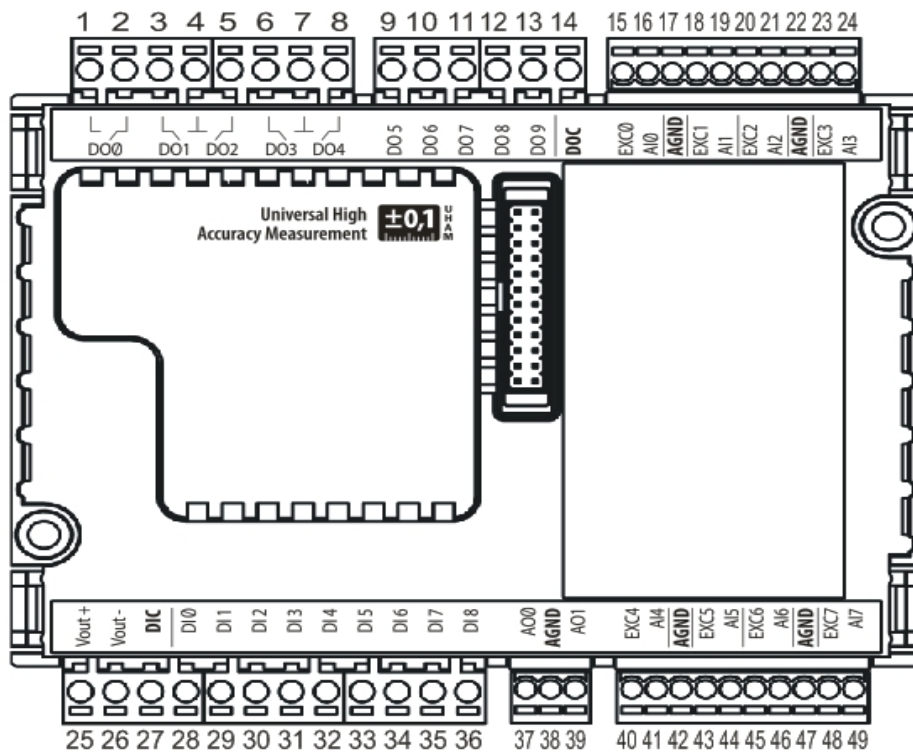


Рисунок 7. Маркировка клемм МС – 020X-01-0

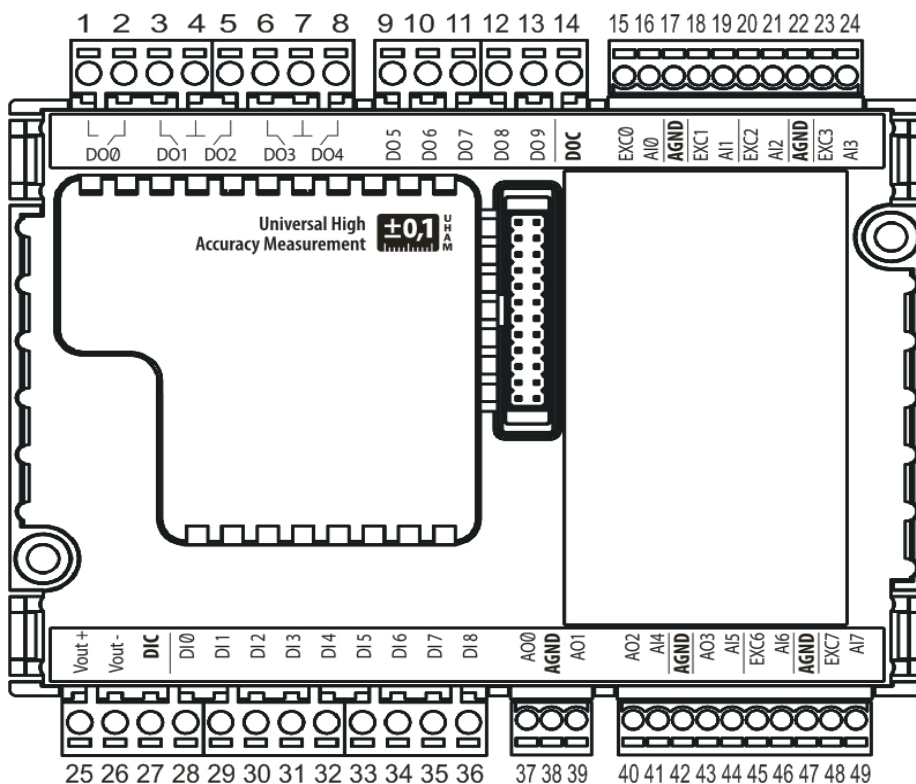


Рисунок 8. Маркировка клемм МС – 040X-01-0

| № клеммы | Обозначение | Цепь | Название в «SMLogix» |
|----------|-------------|---|----------------------|
| 1 | L DO0 | Вывод А реле № 0 | dou0 |
| 2 | J DO0 | Вывод В реле № 0 | |
| 3 | L DO1 | Вывод В реле (симистора) № 1 | dou1 |
| 4 | ⊥ | Общий вывод (А) реле (симисторов) № 1 и 2 | |
| 5 | J DO2 | Вывод В реле (симистора) № 2 | dou2 |
| 6 | L DO3 | Вывод В реле (симистора) № 3 | dou3 |
| 7 | ⊥ | Общий вывод (А) реле (симисторов) № 3 и 4 | |
| 8 | J DO4 | Вывод В реле (симистора) № 4 | dou4 |
| 9 | DO5 | Вывод оптоэлектронного реле № 5 | dou5 |
| 10 | DO6 | Вывод оптоэлектронного реле № 6 | dou6 |
| 11 | DO7 | Вывод оптоэлектронного реле № 7 | dou7 |
| 12 | DO8 | Вывод оптоэлектронного реле № 8 | dou8 |
| 13 | DO9 | Вывод оптоэлектронного реле № 9 | dou9 |
| 14 | DOC | Общий вывод оптоэлектронных реле № 5-9 | |
| 15 | EXC0 | Источник возбуждения входа № 0 | |
| 16 | AI0 | Аналоговый вход № 0 | ain0 |
| 17 | AGND | Общая клемма аналоговых цепей | |
| 18 | EXC1 | Источник возбуждения входа № 1 | |
| 19 | AI1 | Аналоговый вход № 1 | ain1 |
| 20 | EXC2 | Источник возбуждения входа № 2 | |
| 21 | AI2 | Аналоговый вход № 2 | ain2 |
| 22 | AGND | Общая клемма аналоговых цепей | |
| 23 | EXC3 | Источник возбуждения входа № 3 | |
| 24 | AI3 | Аналоговый вход № 3 | ain3 |
| 25 | Vout+ | Выход внутреннего источника напряжения для цифровых входов (+)* | |
| 26 | Vout- | Выход внутреннего источника напряжения для цифровых входов (-)* | |
| 27 | DIC | Общий вывод цифровых входов | |
| 28 | DI0 | Цифровой вход № 0 | din0 |
| 29 | DI1 | Цифровой вход № 1 | din1 |
| 30 | DI2 | Цифровой вход № 2 | din2 |
| 31 | DI3 | Цифровой вход № 3 | din3 |
| 32 | DI4 | Цифровой вход № 4 | din4 |
| 33 | DI5 | Цифровой вход № 5 | din5 |
| 34 | DI6 | Цифровой вход № 6 | din6 |
| 35 | DI7 | Цифровой вход № 7 / счетный вход | din7 |
| 36 | DI8 | Цифровой вход № 8 / счетный вход | din8 |
| 37 | AO0 | Аналоговый выход 0 | aou0 |

| № клеммы | Обозначение | Цепь | Название в «SMLogix» |
|----------|-------------|---|----------------------|
| 38 | AGND | Общая клемма аналоговых цепей | |
| 39 | AO1 | Аналоговый выход 1 | aou1 |
| 40 | EXC4 / AO2 | Источник возбуждения входа № 4 / Аналоговый выход 2** | - / aou2 |
| 41 | AI4 | Аналоговый вход № 4 | ain4 |
| 42 | AGND | Общая клемма аналоговых цепей | |
| 43 | EXC5 / AO3 | Источник возбуждения входа № 5 / Аналоговый выход 3** | - / aou3 |
| 44 | AI5 | Аналоговый вход № 5 | ain5 |
| 45 | EXC6 | Источник возбуждения входа № 6 | |
| 46 | AI6 | Аналоговый вход № 6 | ain6 |
| 47 | AGND | Общая клемма аналоговых цепей | |
| 48 | EXC7 | Источник возбуждения входа № 7 | |
| 49 | AI7 | Аналоговый вход № 7 | ain7 |

* – источник напряжения для питания «сухих контактов», подключаемых к цифровым входам

** – для модификации модуля МС – 040X-01-0

Данные о максимальном сечении провода, зажимаемого под клеммы МС, приведены в таблице ниже. Длина зачистки кабеля для обоих типов разъемов – 5...9мм (рекомендуемое – 7мм). Возможно применение как одножильного провода, так и многожильного. В случае применения многожильного провода нужно использовать наконечники или лужение. Не допускайте появления плохих контактов (не до упора вставленный разъем, не зажатый провод, неплотно обжатые наконечники, окисление контактов). В силовых цепях это может привести к перегреву в месте соединения, в измерительных цепях возможно значительное увеличение уровня шума и снижение точности.

| Номера клемм | Цепи | Макс. диаметр провода, зажимаемого под клемму, мм |
|---------------------------|------------|---|
| 15-24, 37-39, 40-49 | Аналоговые | 1.3 |
| 1-14, 25-36 | Цифровые | 2.0 |

4.1 Гальваническая изоляция

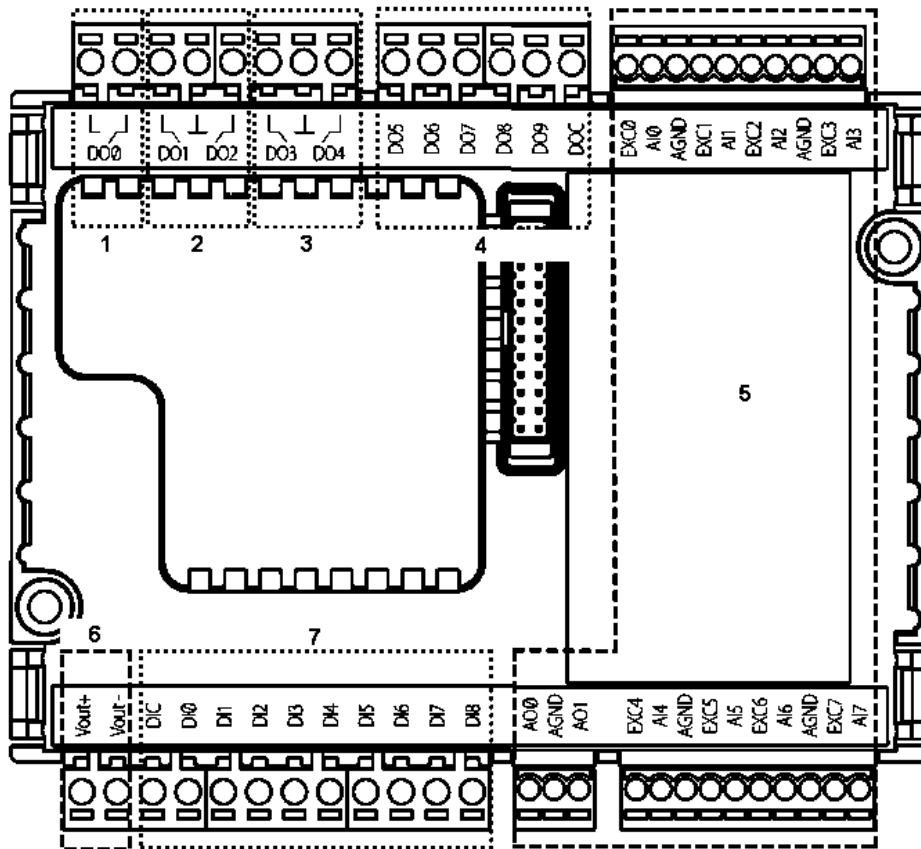


Рисунок 9. Зоны гальванической изоляции

| Группа | Тип изоляции | Электрическая прочность, В | Примечания |
|--------|--|----------------------------|---|
| 1,2,3 | Магнитная (оптическая в случае симистора) | 500 (1500) | |
| 4 | Оптическая | 500 | Общая клемма «DOC» |
| 5 | Отсутствует | — | Общая клемма «AGND» |
| 6 | Отсутствует | — | Встроенный источник напряжения, предназначенный для питания «сухих контактов» |
| 7 | Оптическая | 300 | Общая клемма «DIC» |

4.2 Требование по прокладке проводов



ВНИМАНИЕ! Для того чтобы снизить до минимума вероятность сбоев в работе контроллера и повысить точность измерений, строго следуйте правилам, изложенным в этом разделе.

Прокладывайте кабели аналоговых сигналов, дискретных сигналов, а также кабель питания **отдельно** от силовых кабелей. Рекомендуемое минимальное расстояние от 300 мм.

Стремитесь к тому, чтобы длина сигнальных кабелей и кабелей питания была минимально возможной.

Рекомендованная длина кабеля термодатчиков – до 15 метров.

Все кабели для аналоговых сигналов должны быть экранированными, экраны кабелей должны быть подключены к «аналоговой земле» модуля и никуда более.

Не смешивайте в одном кабеле разные уровни напряжения.

Подвесные кабельные каналы

Оставляйте не менее 300 мм между силовыми кабелями и проводами входов/выходов или управления.

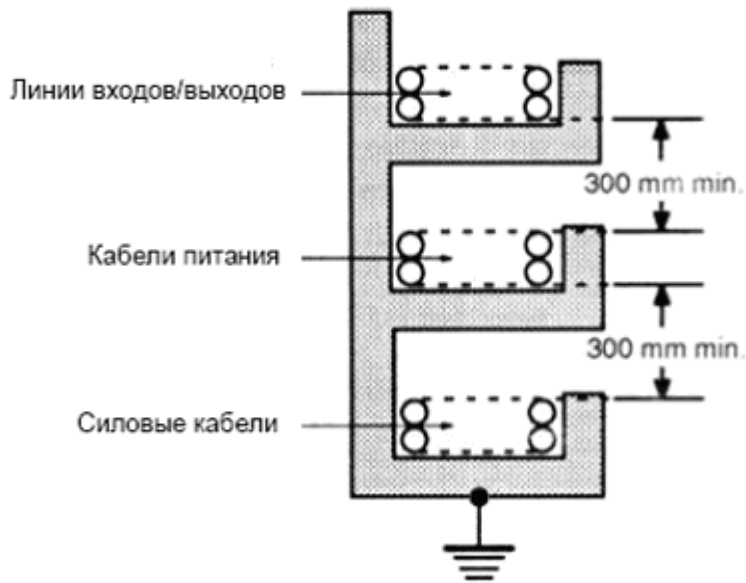


Рисунок 10. Подвесные каналы

Кабельные каналы, расположенные на полу

Оставляйте не менее 200 мм между проводами и верхней точкой кабельного канала, как показано на схеме.



Рисунок 11. Горизонтальные каналы

4.3 Рекомендации по подключению аналоговых цепей

- Не укладывайте в единый канал/жгут проводники с различными уровнями сигналов и с различными типами сигналов (например, цифровые и аналоговые)
- В случае жесткой электромагнитной обстановки для подключения аналоговых сигналов используйте «витые пары» в экране. Заземлять экран можно только на стороне МС, под клемму «AGND» или клемму «минуса» питания контроллера. Дополнительная экранировка может быть обеспечена применением заземленных металлических кабельных каналов или заземленных металлических гофр
- В случае использования экранированных проводников рекомендуется подводить их непосредственно к МС. Экранированным кабелем следует выполнять и разводку по шкафу, т.к. чаще всего именно в кабельных каналах шкафа кабели находятся в непосредственной близости друг к другу
- Для каждого отдельного датчика используйте либо проводники равной длины, либо многожильные кабели (двухжильный для двупроводной и трехжильный для трехпроводной). Особенно это важно при использовании трехпроводной схемы подключения ТС. Проводники прокладывать вместе. Только в таком случае внутренняя коррекция результатов измерений будет выполнена правильно
- При прочих равных условиях, при измерении температуры с помощью ТС, следует отдавать предпочтение четырехпроводной схеме подключения. Это обеспечит меньший уровень шума и более высокую точность по сравнению с другими схемами подключения
- Следите за качеством электрических контактов в сигнальных цепях. Не используйте изношенные разъемы, всегда полностью затягивайте винт на клемме, не допускайте скруток. Низкое качество электрических контактов может отрицательно повлиять на точность измерений и уровень шума

Максимальное расстояние от датчика до МС ограничено следующими факторами:

- **Сопротивление соединительного кабеля.** Чем оно больше, тем выше погрешность измерений
- **Длина соединительного кабеля.** Чем она больше, тем больше количество помех, наводящихся на этот кабель
- **Сопротивление датчика.** Чем оно ниже, тем меньше помех на датчике, но тем жестче требования к электрическим характеристикам кабеля
- **Тип подключения датчика.** Из всех типов единственно качественным типом подключения является четырехпроводный. В этом случае полностью компенсируется как сопротивление соединительных проводов, также при применении «витой пары» значительным образом снижается количество помех на датчике. Самое некачественное, но при этом самое экономичное подключение - двупроводное
- **Тип кабеля.** На экранированной «витой паре», сечением каждой жилы не менее 0.75 мм^2 и проложенной со всеми требованиями ЭМС, вполне достижимы следующие расстояния: ТСМ50 - до 70м, ТСМ100/Pt100 – до 150м, Pt1000/Ni1000 – до 250м. Конечно же речь идёт о четырехпроводном подключении

5. Использование по назначению

5.1 Дискретные входы

Общие сведения

Цифровые входы предназначены для ввода цифровых сигналов в контроллер. На MC имеется 9 цифровых входов: 7 входов общего назначения (DI0-DI6) и 2 высокочастотных счетных входа (DI7,DI8). Все входы могут работать как при положительном напряжении на клемме DIx так и при отрицательном, по отношению к клемме DIC. Входы не предназначены для подключения напряжения переменного тока – это безопасно, но функционально неработоспособно.

Счетные цифровые входы предназначены для выполнения следующих функций:

- § измерения частоты
- § подсчета импульсов
- § цифрового входа общего назначения

К цифровым входам MC могут подключаться датчики со следующими типами выходов:

- § «Сухой контакт» (Нормально замкнутый/нормально разомкнутый)
- § Открытый коллектор (NPN, PNP, а так же открытый сток с P- или N- каналом)
- § Активные (дифференциальный выход 24В, двухтактный выход 24В)

Технические характеристики цифровых входов

Технические характеристики цифровых входов DI0-DI6

| Параметр | Значение | | | Ед. |
|--|-------------|------|-------|------|
| | Мин. | Тип. | Макс. | |
| Напряжение лог. 1 | 12 | 24 | 36 | В |
| Ток лог. 1* | | 4,1 | | мА |
| Напряжение лог. 0 | 0 | | 9 | В |
| Ток лог. 0* | | | 1,45 | мА |
| Максимальная разность потенциалов между внутренними цепями и любым входом DI (электрическая прочность) | | | 300 | В |
| Максимально допустимое напряжение на цифровых входах (по отношению к клемме DIC) | | | ±36 | В |
| Минимальная длительность обнаруживаемого импульса | 1 | | | Цикл |
| Время реакции FBD-программы | | | 2 | Цикл |
| Защита | Отсутствует | | | |

* при 20 °С, и напряжении 24В постоянного тока.

Технические характеристики цифровых входов DI7-DI8

| Параметр | Значение | | | Ед. |
|---|-------------|-------------|-------|------|
| | Мин. | Тип. | Макс. | |
| Напряжение лог. 1 | 11 | 24 | 36 | В |
| Ток лог. 1* | | 7 | | мА |
| Напряжение лог. 0 | 0 | | 8 | В |
| Ток лог. 0 | | | 1,9 | мА |
| Максимальная разность потенциалов между внутренними цепями и любым входом DI (напряжение изоляции) | | | 300 | В |
| Максимальная частота следования импульсов (для скважности 2, амплитуда 24В) | | | 40 | кГц |
| Минимальная длительность импульсов (в режиме счета / в режиме измерения частоты, скважность 2, амплитуда 24В) | 20 | | | мкс |
| Постоянная времени программируемого цифрового фильтра импульсов (временного дискриминатора) | 0,25 | | 2500 | мкс |
| Период обновления в режиме измерения частоты (время счета) | | 1 | | с |
| Предельная абсолютная основная погрешность измерения частоты** | | (0,02F+2/F) | | Гц |
| Максимальное допустимое напряжение на цифровых входах (по отношению к клемме DIC) | | | ±36 | В |
| Модуль счета | $2^{31}-1$ | | | |
| Период обновления данных в FBD-программе | | | 1 | цикл |
| Время реакции FBD-программы | | | 2 | цикл |
| Защита | Отсутствует | | | |

* при 20 °С, и напряжении 24В постоянного тока.

** F – измеряемая частота, Гц

Технические характеристики внутреннего источника напряжения цифровых входов

Основное и единственное назначение внутреннего источника напряжения цифровых входов – подача напряжения на датчики типа «сухой контакт», а так же питание выходных каскадов для датчиков с выходом типа «открытый коллектор». Технические характеристики источника приведены в таблице ниже:

Технические характеристики внутреннего источника напряжения

| Параметр | Значение | | | Ед. |
|---|--|------|-------|-----|
| | Мин. | Тип. | Макс. | |
| Выходное напряжение | 20,0 | 21,0 | 22,0 | В |
| Предельно допустимый выходной ток | | 30 | 30 | мА |
| Предельно допустимая мощность | | 630 | | мВт |
| Защита от короткого замыкания на выходе | Есть, возможен кратковременный (до 40мс) сбой работы DOUT0...DOUT4 | | | |
| Защита от подачи прямого и обратного напряжений | Есть, возможен кратковременный (до 40мс) сбой работы DOUT0...DOUT4 | | | |
| Пульсации выходного напряжения | | | 200 | мВ |

Подключение внешних цепей к цифровым входам

Особенностями цифровых входов МС являются двунаправленные оптроны и общая точка DIC. Упрощенная электрическая схема цифровых входов приведена на рисунке ниже.

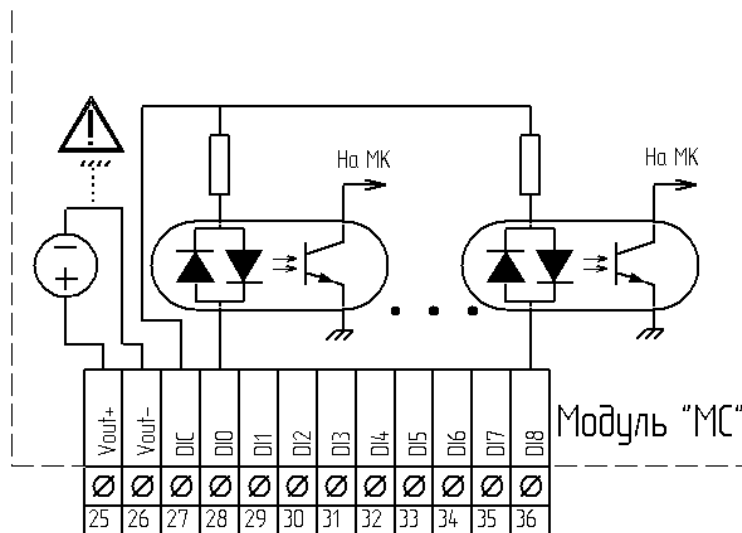


Рисунок 12. Упрощенная электрическая принципиальная схема цифровых входов МС. DIC – общая клемма, D_i – вход двунаправленного оптрона, Vout+ и Vout- – выходы внутреннего источника напряжения цифровых входов.



ВНИМАНИЕ! ЗАПРЕЩАЕТСЯ ПОДКЛЮЧАТЬ ВНЕШНИЙ ИСТОЧНИК ПИТАНИЯ К КЛЕММАМ VOUT+ И VOUT-

Пример подключения датчиков типа «сухой контакт» с отрицательным и положительным (относительно клеммы DIC) общим потенциалом и питанием от внутреннего источника напряжения цифровых входов:

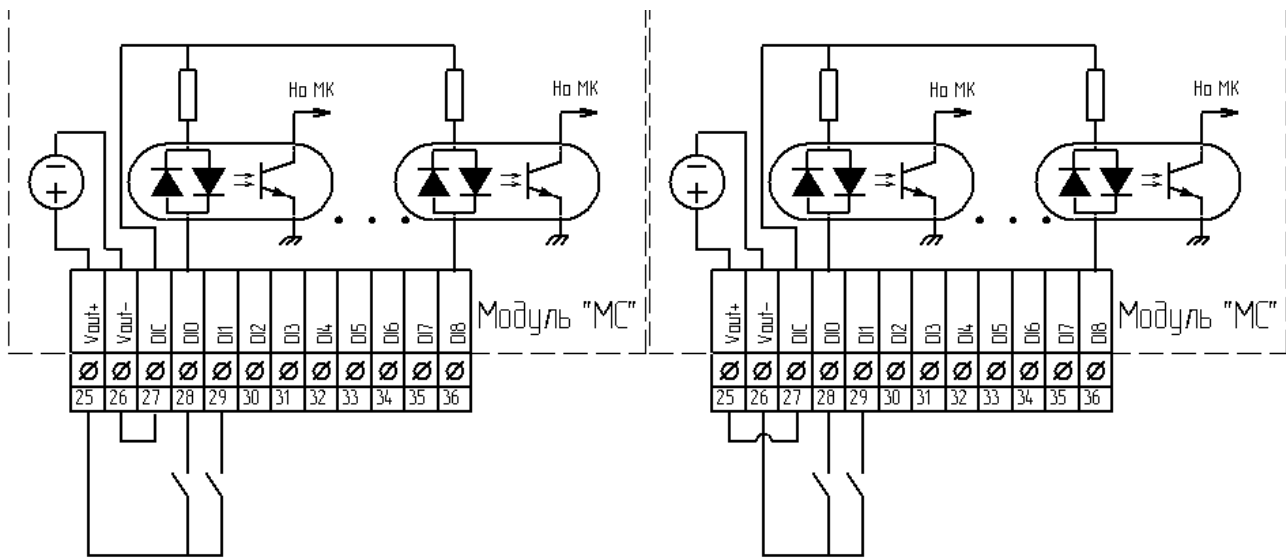


Рисунок 13. Пример подключения датчиков типа «сухой контакт» (слева – с положительным общим потенциалом, справа – с отрицательным). Питание от внутреннего источника напряжения цифровых входов.

Пример подключения датчиков типа «сухой контакт» с использованием внешнего источника питания (например, для обеспечения гальванической развязки):

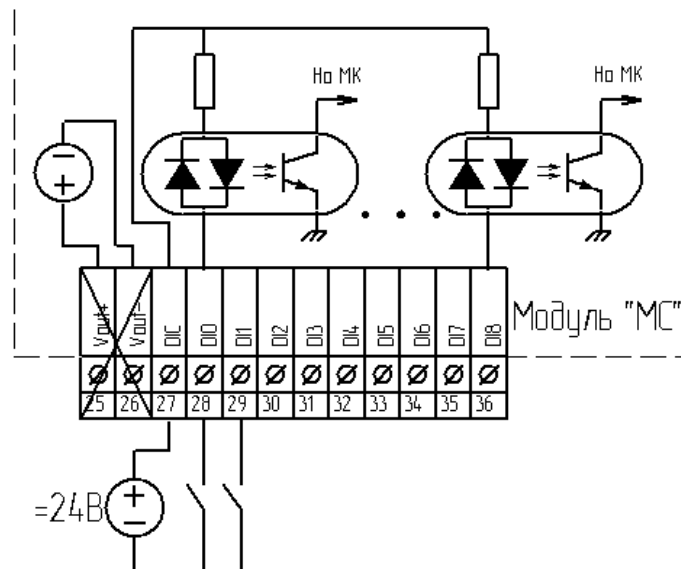


Рисунок 14. Пример подключения датчиков типа «сухой контакт» с питанием от внешнего источника напряжения, полярность подключения источника не имеет значения.

Пример подключения датчиков с выходом «открытый коллектор(n-p-n) / открытый сток (N)». Показаны варианты подключения с питанием выходного каскада датчика от внутреннего источника напряжения цифровых входов (а) и от внешнего источника (б):

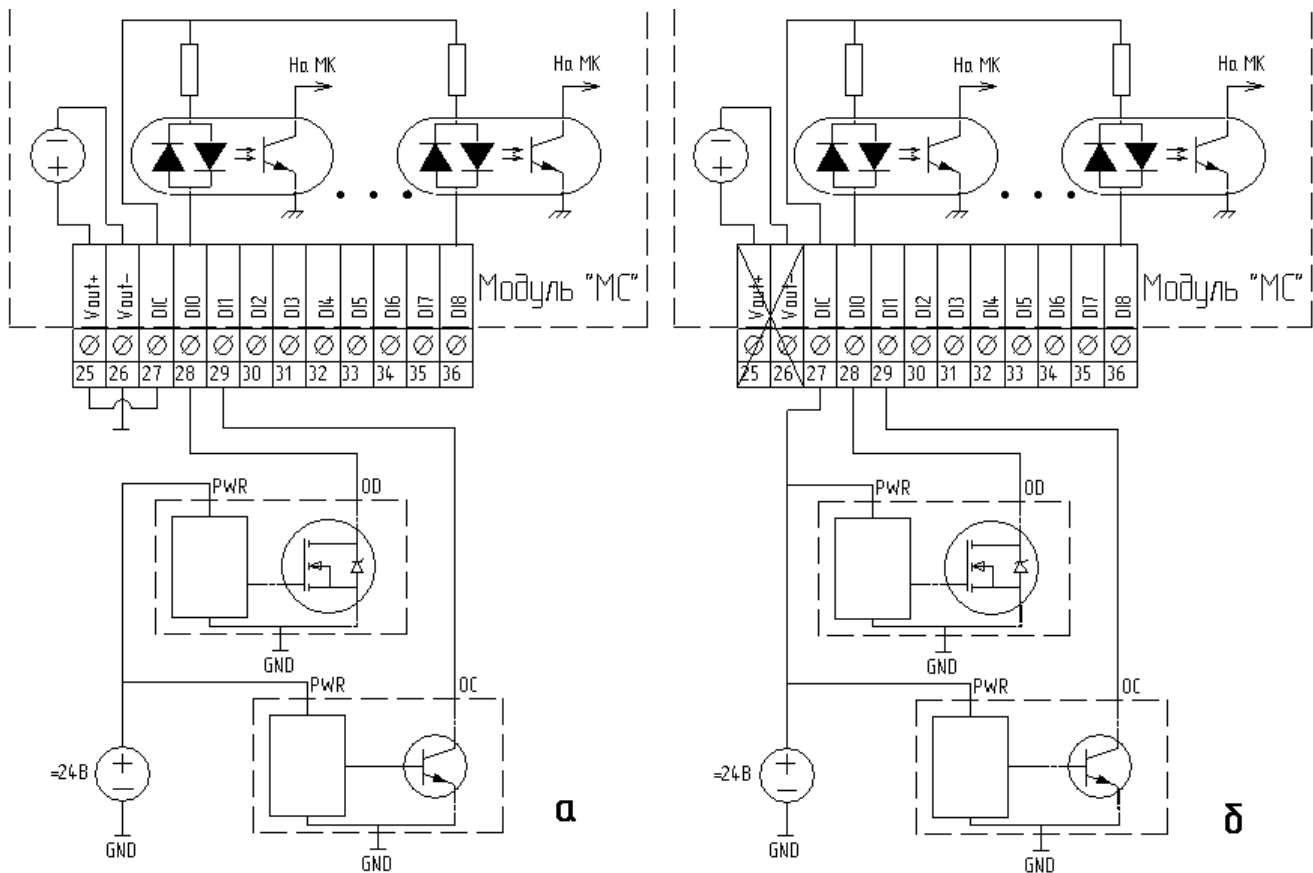


Рисунок 15. Пример подключения датчиков типа «открытый коллектор NPN»; а – с питанием выходного каскада от внутреннего источника напряжения, б – с питанием выходного каскада от внешнего источника. Пунктиром показаны датчики с выходом типа «открытый коллектор»

Пример подключения датчиков с выходом «открытый коллектор(р-п-р) / сток (P)». Приведены примеры подключения датчиков с питанием выходного каскада от внешнего источника (а) и внутреннего источника напряжения цифровых входов (б):

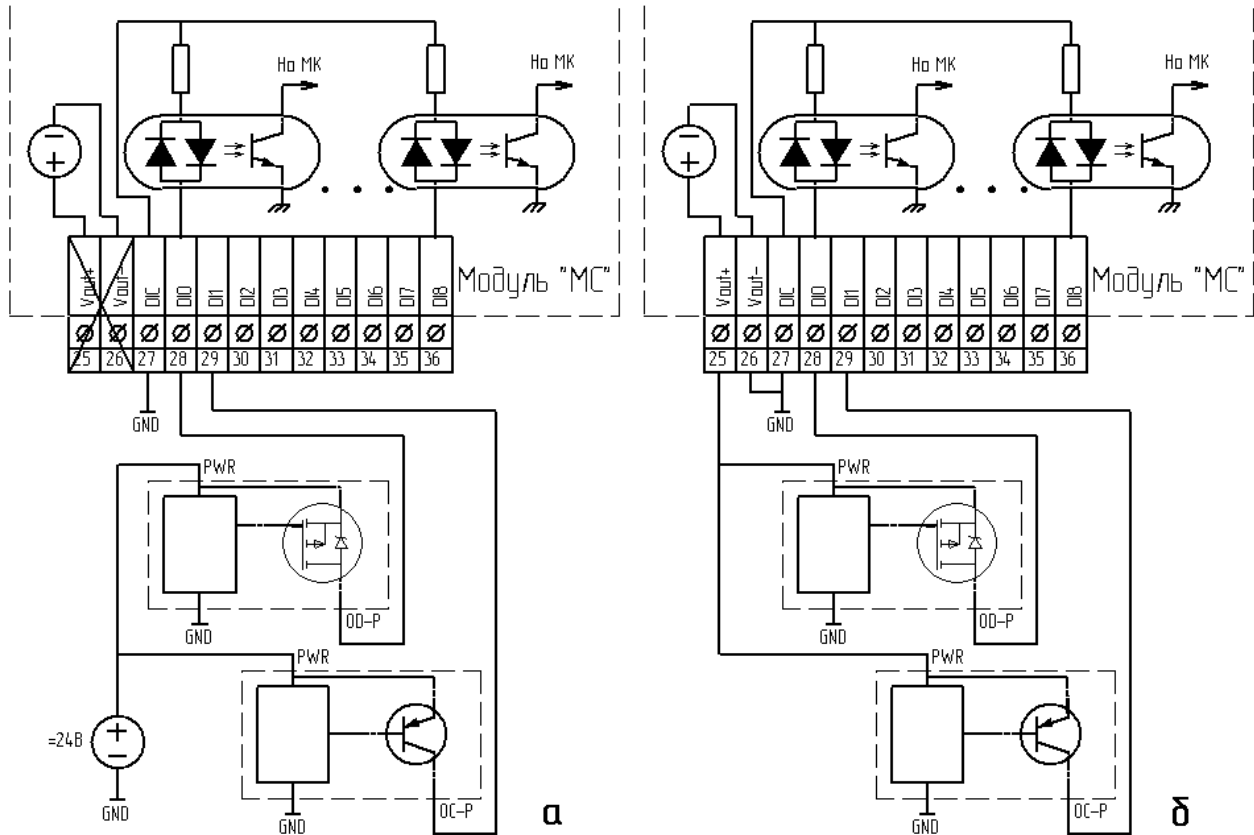


Рисунок 16. Пример подключения датчиков типа «открытый коллектор PNP». «а» - датчики и выходной каскад питаются от внешнего источника, «б» - датчики и выходной каскад питаются от внутреннего источника напряжения цифровых входов.

Пример подключения датчиков с двухтактным и дифференциальным выходом:

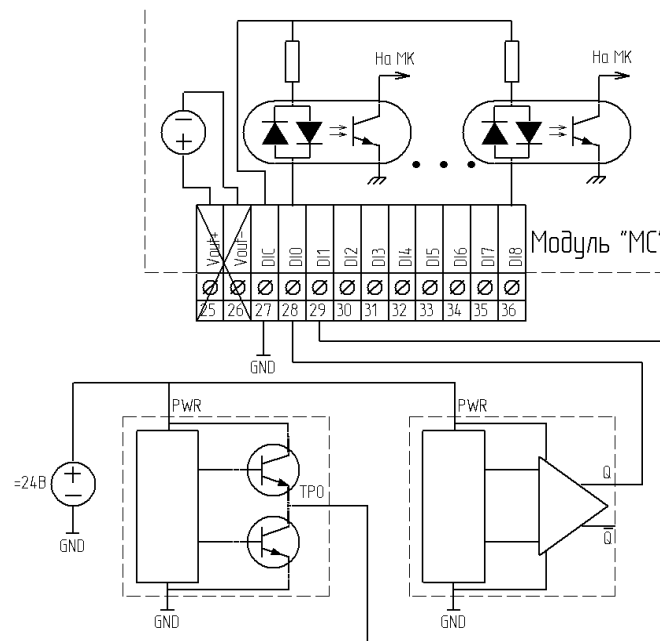


Рисунок 17. Пример подключения датчиков с активным выходом.

Помимо приведенных выше примеров возможны и другие варианты подключений. При использовании других вариантов при подключении внешних цепей следует руководствоваться приведенной внутренней схемой (см. рис. 11) и не нарушать нормальных режимов работы цифровых входов (см. табл. технических характеристик).

Примечания:

- § Схемы подключения для счетных входов полностью аналогичны приведенным примерам
- § Не используйте переменное напряжение для питания дискретных входов. Не смотря на то, что оптроны двунаправленные, FBD-программа будет работать некорректно: входы будут синхронно «дребезжать» при подаче напряжения. Если все же в этом есть необходимость, то при разработке программы учитывайте, что наличие «дребезга» - это появление сигнала, а отсутствие «дребезга» - сигнал на входе отсутствует

Использование цифровых входов в прикладной программе

Выберите закладку «Устройства». Раскройте необходимые узлы: «МС» -> «Дискретные входы» или «Счетные входы». Выберите и вынесите необходимые блоки на рабочее поле:

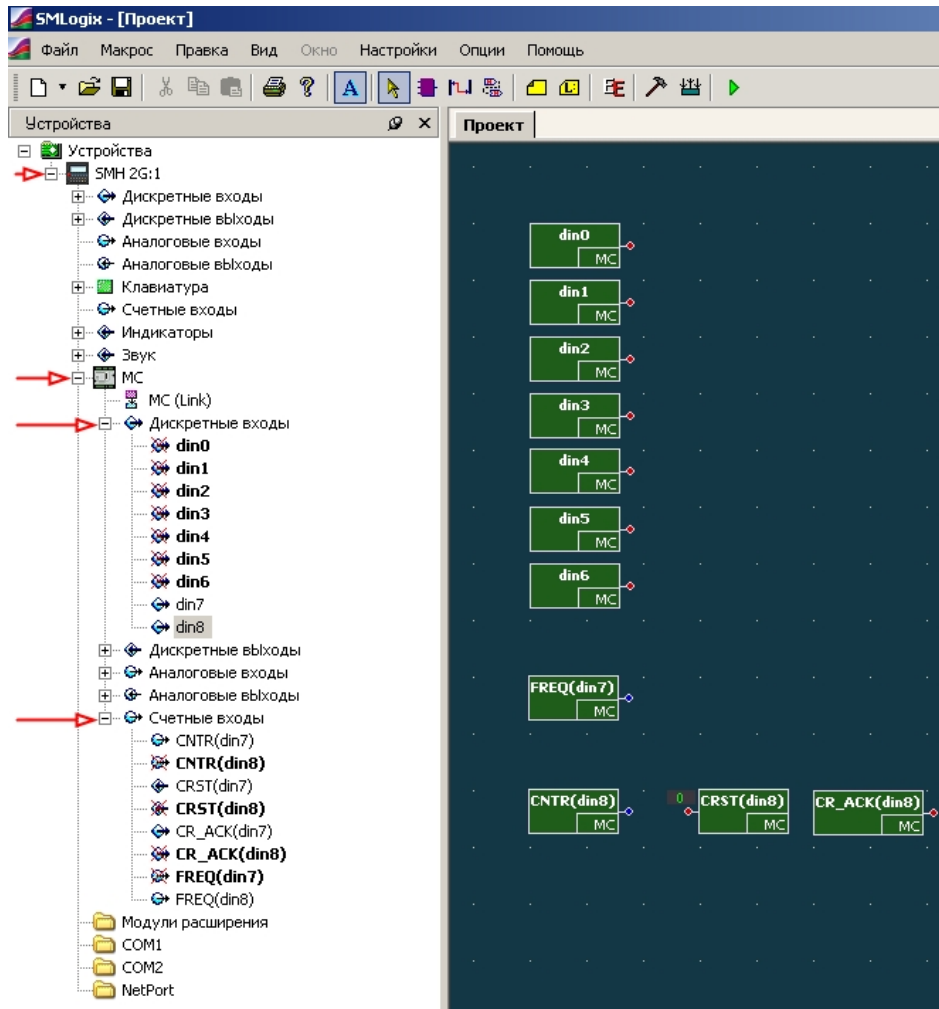


Рисунок 18. Использование дискретных входов в «SMLogix»

Блоки din0-din8 соответствуют цифровым входам общего назначения DI0-DI8.

В случае если ток через цифровой вход не протекает, либо не превысил пороговый, в FBD-программу будет возвращаться логическая единица. Когда ток через цифровой вход превысит некоторый пороговый ток, состояние изменится на логический ноль.

Использование счетных входов в прикладной программе

Входы DI7 и DI8 переводятся в счетный режим автоматически, когда в FBD-программе используется соответствующий блок `FREQ()` или `CNTR()`.

Блок `FREQ(dinx)` (`FREQuency`) – Переводит вход в счетный режим и возвращает частоту следования импульсов на соответствующем счетном входе (при условии, что амплитуда импульсов достаточна, а длительность больше заданной постоянной времени цифрового фильтра).

Блок `CNTR(dinx)` (`CouNTeR`) – Переводит вход в счетный режим и возвращает число импульсов, поступившее на счетный вход с момента предыдущего сброса. Первый сброс формируется автоматически, в момент запуска FBD-программы.

Блок `CRST(dinx)` (`Counter ReSeT`) – Сброс соответствующего счетчика импульсов.

Блок `CR_ACK(dinx)` (`Counter Reset ACKnowledgement`) – подтверждение сброса счетчика. На выходе блока выставляется единица в случае, если сброс счетчика вызван блоком `CRST`, прошел успешно и подтвержден MC. Переполнение счетчика, сброс из-за сбоя питания и первоначальная инициализация FBD-программы не приведут к появлению логической единицы на выходе этого блока.

Цифровой программируемый фильтр

При работе в счетном режиме (`FREQ` / `CNTR`) возможно использование цифрового программируемого фильтра импульсов для входов DI7 и DI8. Цифровой фильтр обеспечивает нечувствительность к импульсам, с длительностью меньше заданной. Включить и настроить фильтр можно щелкнув правой кнопкой мыши по пиктограмме MC в дереве устройств, и выбрав в контекстном меню пункт «Параметры MC». Параметры «`FILTER_dinx`» включают фильтрацию, параметры «`FILTPARAM_dinx`» задают постоянную времени цифрового фильтра. Подробнее см. раздел «Помощь» программы «SMLogix».

Подробнее об использовании входов DI7/DI8 смотрите встроенную справку SMLogix.

5.2 Дискретные выходы

Общие сведения

На МС имеется 10 цифровых выходов – 5 выходов на основе электромагнитных реле или 4 симистора и 1 электромагнитное реле и 5 выходов на основе оптоэлектронных реле. Технические характеристики цифровых выходов приведены в таблицах ниже.

Электромагнитные реле, выходы DO0-DO4

| Название | Значение |
|---|----------------------------------|
| Номинальное коммутируемое действующее напряжение переменного и постоянного тока | ~230В/50Гц ~230В/60Гц =24В |
| Максимально допустимый коммутируемый ток, резистивная нагрузка, не более | 5А |
| Сопротивление контактов реле в замкнутом состоянии | 0,1Ω |
| Сопротивление контактов реле в разомкнутом состоянии | 100MΩ |
| Время переключения реле, не более | 20мс |
| Ресурс контактов, переключений, не менее | 80 000 |
| Минимально допустимая нагрузка | 5В/10мА |
| Время реакции на изменение в FBD-программе, не более | 1 цикл |
| Защита | нет |

Симисторы, выходы DO0-DO4

| Название | Значение |
|---|--|
| Номинальное коммутируемое действующее напряжение переменного тока | ~230В/50Гц ~230В/60Гц |
| Максимально допустимый коммутируемый ток, резистивная нагрузка, не более | 1А |
| Время переключения симистора, не более (Встроенный контроль перехода напряжения через 0) | 30мс (для сети 50Гц) |
| Ресурс «контактов», переключений | Не ограничен |
| Время реакции на изменение в FBD-программе, не более | 1 цикл |
| Защита | Супрессор напряжения (амплитудное напряжение срабатывания 440В) |

Оптоэлектронные реле, выходы DO5-DO9

| Название | Значение |
|---|---|
| Тип | Однополюсное, нормально разомкнутое |
| Номинальное коммутируемое действующее напряжение переменного и постоянного тока | ~24В =24В |
| Максимально допустимый коммутируемый ток, резистивная нагрузка, не более | 400мА |
| Сопротивление ключа в замкнутом состоянии, не более | 2,5Ω |
| Ток утечки ключа в разомкнутом состоянии, не более | 1мкА |
| Время срабатывания реле, не более | 1.5мс |
| Ресурс «контактов», переключений, не менее | не ограничен |
| Время реакции на изменение в FBD-программе, не более | 1 цикл |
| Защита | Супрессор напряжения (напряжение начала срабатывания 36В) |

Цифровые выходы на основе оптореле предназначены для коммутации резистивной нагрузки, твердотельных реле, ламп накаливания. Максимально допустимый ток нагрузки оптореле не должен превышать 400мА. Это требование относится к кратковременным (пусковым токам) и длительным нагрузкам. Максимально допустимое напряжение нагрузки в разомкнутом состоянии оптореле не должно превышать 36В(~25В).

Подключение внешних цепей

Подключение внешних цепей к цифровым выходам особенностей не имеет. Упрощенная схема приведена на рисунке:

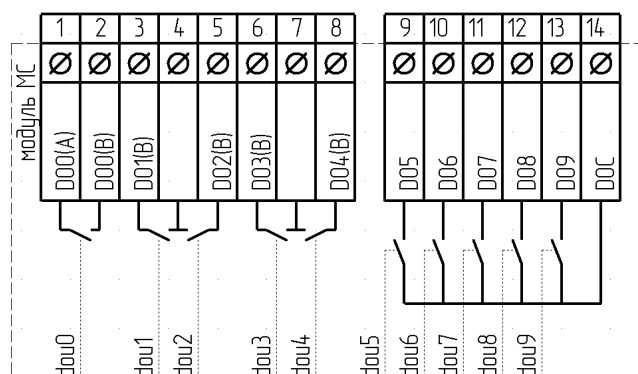


Рисунок 19. Упрощённая схема цифровых выходов.

5.3 Аналоговые входы

Общие сведения

Аналоговые входы предназначены для измерения:

- § термосопротивлений с прямой характеристикой RTD
- § термосопротивлений с обратной характеристикой NTC
- § сигналов датчиков с нормированными выходами типа «0...5В», «0...10В» и др.
- § сигналов датчиков с нормированными выходами типа «4...20мА»

Режимы работы аналоговых входов устанавливаются программно из среды «SMLogix». В случае исполнения МС с 4-я аналоговыми выходами функциональность AI4 и AI5 ограничена – ДОПУСИМО ПОДКЛЮЧЕНИЕ ДАТЧИКОВ ТОЛЬКО С НОРМИРОВАННЫМИ ВЫХОДАМИ.

Технические характеристики

Общие технические характеристики аналоговых входов

| Параметр | Значение | | Единица |
|--|--|-------|---------|
| | мин. | макс. | |
| Разрядность АЦП | 24 | | бит |
| Тип АЦП | Сигма-дельта | | |
| Типы подключаемых датчиков | Термосопротивления от 0 до 400 КОм 0-10В 4-20мА | | |
| Общие точки между каналами | клеммы AGND | | |
| Время выборки | 120 | | мсек |
| Перекрестная связь между каналами по постоянному току (переходное затухание) | 100 | | дБ |
| Время стабилизации (установление теплового режима) | 10 | 30 | минуты |
| Тип гальванической развязки | Отсутствует | | |

Технические характеристики аналоговых входов в режиме «0...10В»

| Параметр | Значение | | | Единица |
|--|---|--------------|-------|---------|
| | мин. | тип. | макс. | |
| Диапазон измеряемых величин | 0,05 | | 10,5 | В |
| Входное сопротивление | 20 | | | МОм |
| Формат выходных данных | | вещественный | | мВ |
| Макс. длительная перегрузка | -30 | | 40 | В |
| Макс. пиковая перегрузка (1мс) | | | 1,5 | кВ |
| Показания при перегрузке | | 10.5 | | В |
| Время выборки(с учетом установления) | | 100 | 130 | мс |
| Тип защиты | ~24В, -30В...+40В Показания всех входов искажаются на время перегрузки | | | |
| Погрешность при +25С | 0.00875 | 0.011 | 0.033 | % |
| Среднеквадратическое значение напряжения шума, приведенное к входу | 0.875 | 1.094 | 3.28 | мВ |

Технические характеристики аналоговых входов в режиме «4...20мА»

| Параметр | Значение | | | Единица |
|--|---|-------------------------------|-------|---------|
| | мин. | тип. | макс. | |
| Диапазон измеряемых величин | 0.01 | | 20 | мА |
| Входное сопротивление | | 190 | 220 | Ом |
| Входная индуктивность | | | 50 | нГн |
| Формат выходных данных | | вещественный | | мА |
| Макс. длительная перегрузка | | | 100 | мА |
| Макс. пиковая перегрузка (1мс) | | | 170 | мА |
| Время выборки (с учетом установления) | | 200 | 350 | мс |
| Показания при перегрузке | 21 | Приблизительное значение тока | 50 | мА |
| Тип защиты | Автоматическое отключение токового канала, с последующим переключением в режим защиты от перенапряжения. После снятия перегрузки происходит восстановление штатной работы через 3 секунды | | | |
| Погрешность при +25С | 0.00875 | 0.011 | 0.033 | % |
| Среднеквадратическое эффективное значение тока шума, приведенное к входу | 8,75 | 10,94 | 32,8 | мкА |

Технические характеристики аналоговых входов в режиме измерения сопротивлений

| Параметр | Значение | | | Единица |
|---|----------|--------------|--------|---------|
| | мин. | тип. | макс. | |
| Диапазон измеряемых величин | | | | |
| в режиме RTD50 | 0 | | 180 | Ом |
| в режиме RTD100 | 0 | | 360 | Ом |
| в режиме RTD1000 | 0 | | 2980 | Ом |
| в режиме NTC (менее 2.8кОм) | 0 | | 2800 | Ом |
| в режиме NTC (более 2.8кОм) | 2800 | | 400000 | Ом |
| Входное сопротивление | | 200 | | МОм |
| Формат выходных данных | | вещественный | | Ом |
| Макс. длительная перегрузка | -0,8 | | 40 | В |
| Макс. пиковая перегрузка (1мс) | | | 1.5 | кВ |
| Показания при выходе за диапазон | | 0 | | Ом |
| Показания при обрыве EXC, GND | | 0 | | Ом |
| Время выборки (с учетом установления) | | 100 | 200 | мс |
| Приведённая погрешность при +25С | | | | |
| в режиме RTD50, R = 50 Ом, двухпроводная схема | 0.009 | 0.013 | 0.027 | % |
| в режиме RTD100, R = 100 Ом, четырёхпроводная схема | 0.021 | 0.0311 | 0.06 | % |
| в режиме RTD1000, R = 448 Ом, трёхпроводная схема | 0.023 | 0.045 | 0.09 | % |
| в режиме NTC, R = 5 кОм | 0.022 | 0.033 | 0.066 | % |
| в режиме NTC, R = 22 кОм | 0.130 | 0.195 | 0.39 | % |
| Среднеквадратическое значение шума | | | | |
| в режиме RTD50, R = 50 Ом, двухпроводная схема | 0.016 | 0.024 | 0.048 | Ом |
| в режиме RTD100, R = 100 Ом, четырёхпроводная схема | 0.0073 | 0.011 | 0.022 | Ом |
| в режиме RTD1000, R = 448 Ом, трёхпроводная схема | 0.111 | 0.167 | 0.334 | Ом |
| в режиме NTC, R = 5 кОм | 5.16 | 10.5 | 15.48 | Ом |
| в режиме NTC, R = 22 кОм | 18.55 | 27.83 | 55.66 | Ом |

| | Значение | | | |
|--|----------|--------|--------|----|
| Абсолютное (пиковое) значение шума | | | | |
| в режиме RTD50, R = 50 Ом, двухпроводная схема | 0.161 | 0.24 | 0.482 | Ом |
| в режиме RTD100, R = 100 Ом, четырёхпроводная схема | 0.077 | 0.112 | 0.224 | Ом |
| в режиме RTD1000, R = 448 Ом, трёхпроводная схема | 0.86 | 1.3 | 2.59 | Ом |
| в режиме NTC, R = 5 кОм | 10.32 | 15.48 | 30.96 | Ом |
| в режиме NTC, R = 22 кОм | 126.31 | 189.47 | 378.93 | Ом |
| Эффективное разрешение температуры | | | | |
| в режиме RTD50, R = 50 Ом, двухпроводная схема | 0.08 | 0.12 | 0.24 | С |
| в режиме RTD100, R = 100 Ом, четырёхпроводная схема | 0.034 | 0.055 | 0.11 | С |
| в режиме RTD1000, R = 448 Ом, трёхпроводная схема | 0.0564 | 0.0847 | 0.17 | С |
| в режиме NTC, R = 5 кОм | 0.0349 | 0.105 | 0.21 | С |
| в режиме NTC, R = 22 кОм | 0.0237 | 0.0355 | 0.071 | С |
| Ток возбуждения | | | | |
| в режиме RTD50 | | 1.18 | | мА |
| в режиме RTD100 | | 1.16 | | мА |
| в режиме RTD1000 | | 0.9 | | мА |
| в режиме NTC (менее 2.8кОм) | 0.62 | | 1.18 | мА |
| в режиме NTC (более 2.8кОм) | 0.012 | | 0.62 | мА |

Подключение внешних цепей

Некоторые особенности подключений можно посмотреть в главе «Рекомендации по подключению аналоговых цепей».

Аналоговый вход в режиме «0...10В» нормально функционирует, если напряжение на входной клемме контроллера находится в диапазоне от 0...10,5В, сверх указанного диапазона срабатывает встроенная защита входа. При увеличении напряжения свыше 40В на длительное время возможен выход из строя канала измерения АIN.

При подаче длительного напряжения отрицательной полярности (по отношению к AGND), на вход АIN ниже -30В возможно разрушение внутренних цепей канала АIN.

В режиме измерения «4...20мА» аналоговый вход может измерять токи от 0 до примерно 50мА, при превышении порога 21мА происходит переключение измерительной цепи на грубое измерение тока. В случае если ток канала превышает 50мА, то производится автоматическое защитное отключение токового канала и включение режима ограничения входного напряжения. В этом режиме МС периодически включает токовый канал и выполняет грубый замер тока. Измеренный ток является приближенным. После снятия перегрузки МС автоматически вернется в штатный режим работы. Режим перегрузки по току не является опасным для МС.



ВНИМАНИЕ! При подаче на любой вход напряжения отрицательной полярности (по отношению к AGND), ниже чем -0.5В возможно искажение показаний остальных каналов, вне зависимости от типа каналов!

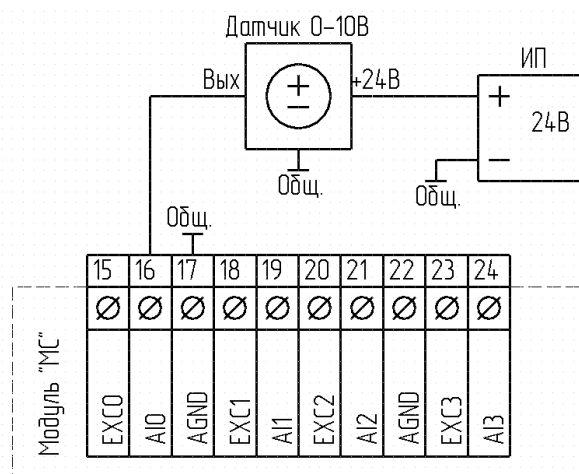
Подключение датчиков с выходом «0...10В»

Рисунок 21. Пример подключения датчика с выходом «0...10В»

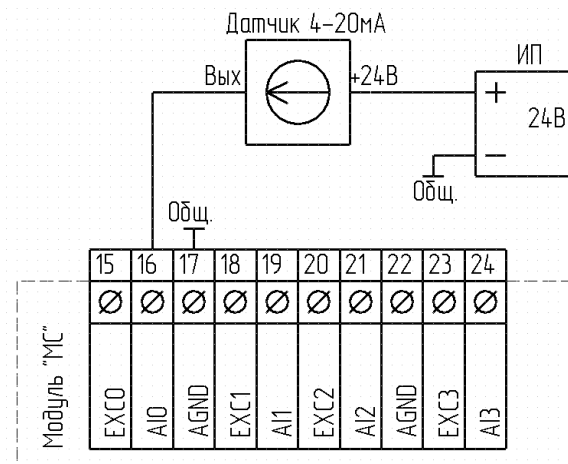
Подключение датчиков с выходом «4...20мА»

Рисунок 22. Пример подключения датчика с выходом «4...20мА»

Подключение резистивных датчиков

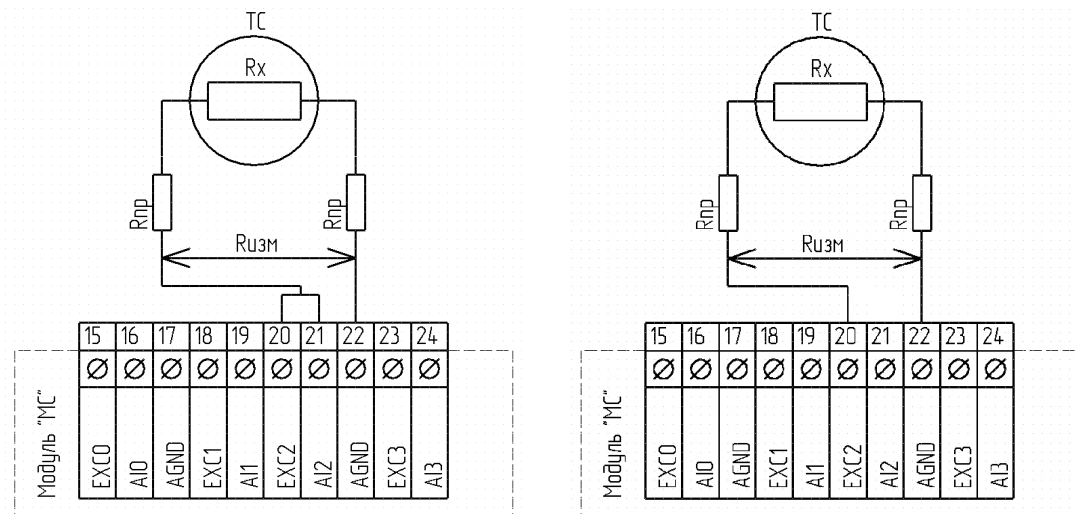


Рисунок 23. Схемы двухпроводного подключения резистивных датчиков

В двухпроводной схеме влияние сопротивления подводящих проводов вносит систематическую погрешность в результаты измерений. Измеряется не только сопротивление ТС, но и сопротивление соединительных проводов. Такая схема может быть использована в случае, если сопротивление соединительных проводов $R_{пр}$ мало по сравнению с R_x , либо когда сопротивление проводов известно и стабильно (можно использовать программную коррекцию). Допустимы обе схемы подключения, но левая схема более помехозащищённая, чем правая.

На коротких расстояниях (менее 2...5 метров, в зависимости от сечения кабеля), применение двухпроводного включения более целесообразно, чем трехпроводного, именно из-за малого сопротивления проводов.

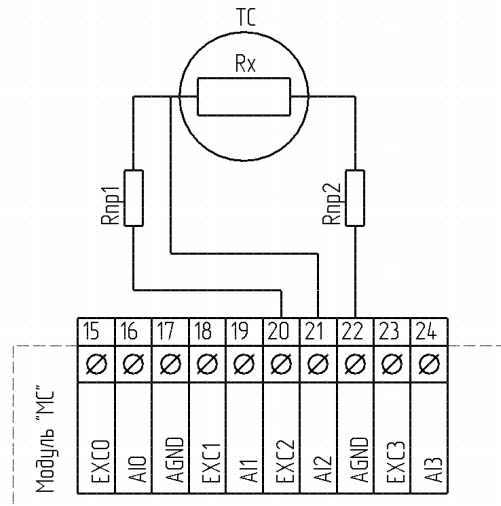


Рисунок 24. Схема трехпроводного подключения резистивных датчиков

Трехпроводная схема подключения используется для компенсации сопротивления соединительных проводов ТС. В этом режиме измеряется сопротивление $R = R_x + R_{пр2}$ и дополнительно, для оценки сопротивления проводов, один раз за три измерения делается дополнительное измерение $R_c = R_{пр1} + R_x + R_{пр2}$. Результаты дополнительных измерений в FBD-программу не выводятся. При условии равенства $R_{пр1}$ и $R_{пр2}$ сопротивление подводящих проводов $R_{пр} = R_c - R$. На величину $R_{пр}$ вносится поправка в результат измерений.

На коротких расстояниях (менее 2...5 метров, в зависимости от сечения кабеля), применение двухпроводного включения более целесообразно, чем трехпроводного, именно из-за малого сопротивления проводов.

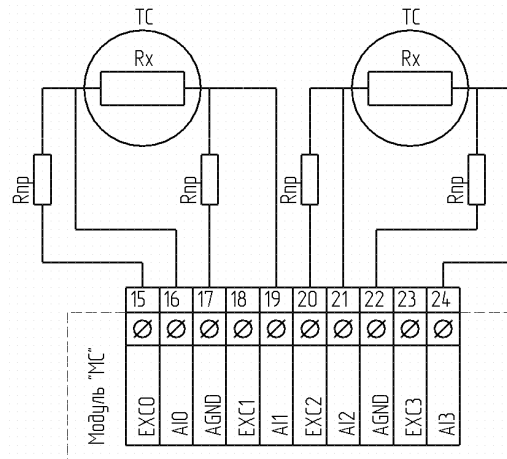


Рисунок 25. Схема четырехпроводного подключения резистивных датчиков

Четырехпроводная схема подключения является наиболее предпочтительной, так как позволяет полностью исключить систематические ошибки измерений, связанных с ненулевым сопротивлением соединительных проводов. Это достигается использованием «кельвиновского» подключения – «силовые» линии EXCx и AGND выполняются отдельными проводниками, а измерительные линии A1x и A1x+1 – отдельными. Таким образом, измеряется падение напряжения именно на датчике, а не суммарного сопротивления датчика и соединительных проводов. Также, четырехпроводное подключение позволяет получить меньший уровень шума. При измерениях используется дифференциальный усилитель, который при использовании «витой пары» для подключения датчика позволяет подавить помехи, наведенные на неё. Основным недостатком схемы – использование двух аналоговых входов вместо одного и большой расход проводов.

Настройка аналоговых входов

1. Вход в меню конфигурации аналоговых входов можно осуществить тремя способами:
2. при выборе модификации МС кнопка «Настройка Ain»
3. правый щелчок по пиктограмме «МС» в дереве устройств, пункт меню «Настройка Ain»
4. Правым щелчком по ainx в дереве устройств или по выставленному блоку на рабочем поле, пункт «настройка Ain»

После этого будет вызван конфигуратор аналоговых входов:

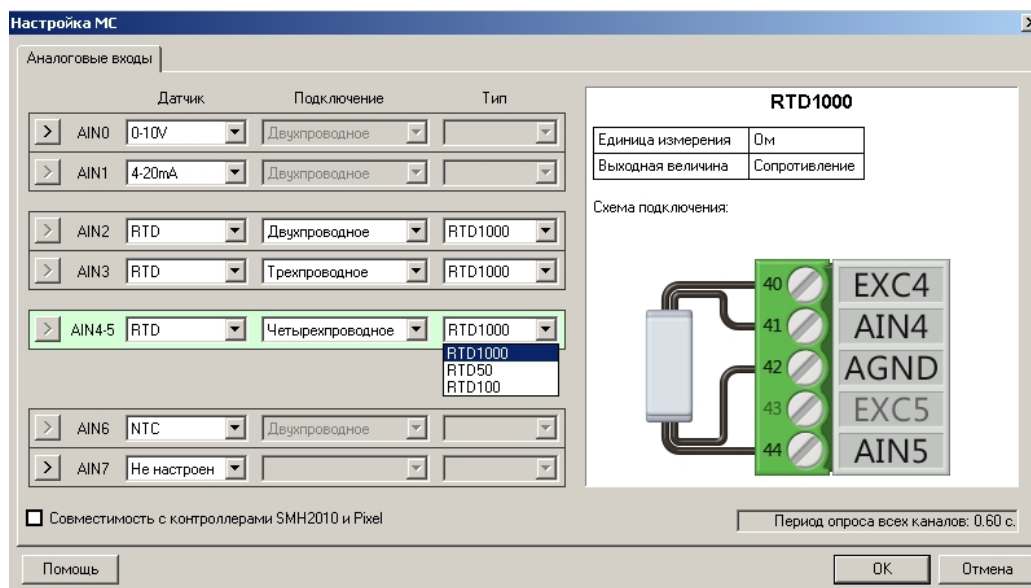


Рисунок 26. Диалоговое окно настроек аналоговых входов МС

В поле «Датчик» напротив нужного входа выберите необходимый тип аналогового входа. В случае, если выбран датчик «RTD», становится доступным поле «Подключение», в котором можно выбрать способ подключения ТС (о способах подключения смотри «Подключение резистивных датчиков»). Так же для датчиков «RTD» доступно поле «Тип», которое определяет усиление измерительного тракта, а так же пределы измерений (См. «Технические характеристики аналоговых входов в режиме подключения резистивных датчиков»). «Тип» следует выбирать в соответствии с используемым ТС. Например, для ТСП1000 следует указывать «RTD1000».

Справа, в графическом поле, показывается подсказка по схеме подключения. Кнопка «>» осуществляет центровку экрана на соответствующий выбранному аналоговому входу FBD-блок. В случае установки флага «Совместимость с контроллерами SMH2010 и Pixel» будет осуществлено автоматическое приведение числового значения с аналогового входа к диапазону, принятому для контроллеров семейств «SMH2010» и «Pixel».



ВНИМАНИЕ! При подключении различных датчиков, желательно производить их групповое упорядочивание по типу. Например, сначала токовые, затем 0...10В, затем резистивные датчики. Это ускорит процесс измерения всех каналов.

5.4 Аналоговые выходы

Общие сведения

Аналоговые выходы предназначены для подачи на исполнительное устройство заданного напряжения в диапазоне 0...10В. Необходимое значение напряжения задается программно.

Упрощенная структурная схема показана ниже:

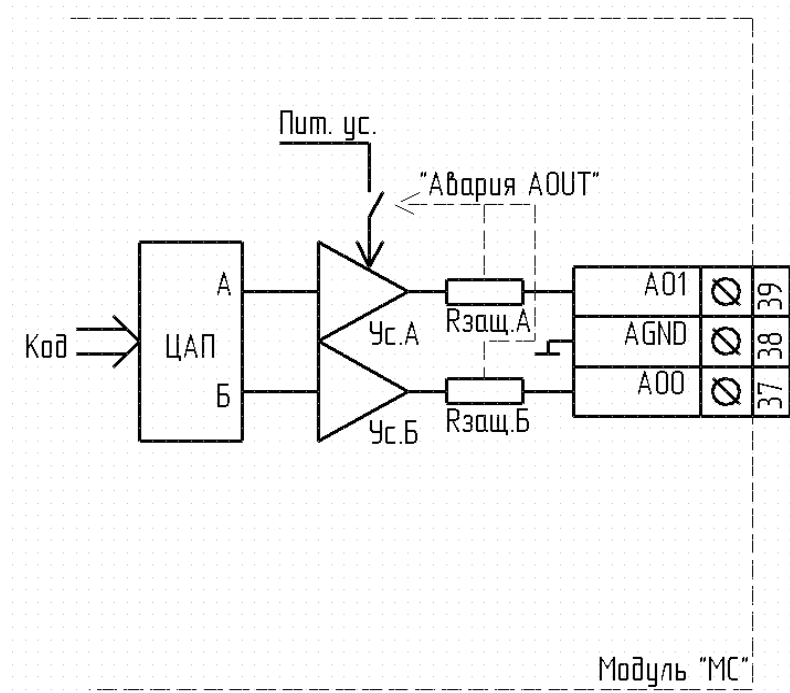


Рисунок 27. Условная схема аналоговых выходов МС

Технические характеристики

Технические характеристики аналоговых выходов

| Наименование характеристики | Значение | | | Ед. | Прим. |
|---|----------|-------------|------|-----|-------|
| | Мин. | Тип. | Макс | | |
| Диапазон задания выходного напряжения | 0,04 | | 10.3 | В | 1, 2 |
| Основная погрешность выходного напряжения | | 0,001S+0.01 | | В | |
| Дискретность задания выходного напряжения | | 10 | | мВ | |
| Диапазон номинальных токов нагрузки для каждого выхода | | | 3 | мА | |
| Пределы дополнительной погрешности при изменении температуры окружающей среды в диапазоне -40...+65С | | (0.001S) | | В | 3 |
| Пределы дополнительной погрешности при изменении напряжений питания контроллера в диапазоне 18...36В | | (0.001S) | | В | 3 |
| Величина тока нагрузки на 1 канал, приводящая к срабатыванию схемы защиты выхода от короткого замыкания (Iзащиты) | | 5 / 10 | | мА | 4 |
| Максимально допустимое внешнее напряжение на клеммах аналогового выхода | -0.7 | | +36В | | 5 |

1) Определяется при нормальных условиях: температуре окружающей среды $T = +25^{\circ}\text{C}$

2) Для сопротивления нагрузки 10кОм

3) S – заданное значение напряжения на аналоговом выходе

4) 5мА для исполнения с 2АОУТ, 10мА для исполнения с 4АОУТ

5) Напряжение, ошибочно поданное пользователем от внешнего источника, которое не приводит к потере работоспособности или ухудшению характеристик аналогового выхода

Подключение внешних цепей

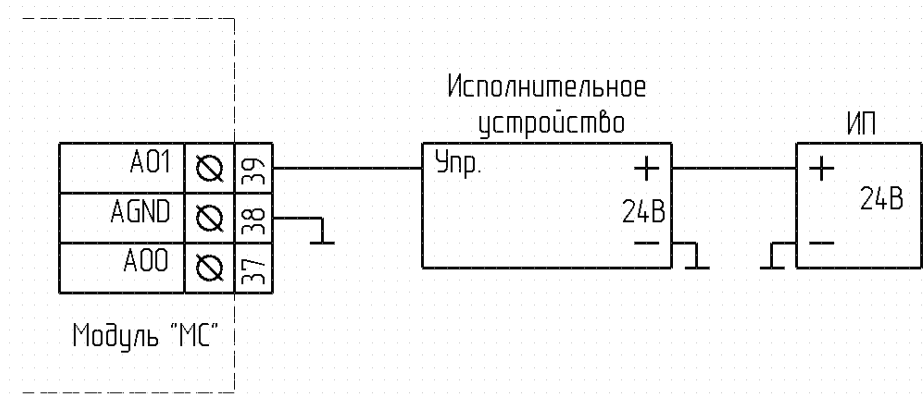


Рисунок 28. Пример подключения внешнего устройства к аналоговому выходу МС

Источник питания может быть как постоянного тока, так и переменного.

Допускается использование для питания привода того же источника, который используется для питания контроллера «SMH2G» или «SMH2G(i)». В этом случае объединение клеммы «AGND» модуля и клеммы «U-» контроллера обязательно!

Защита аналоговых выходов

Аналоговые выходы МС имеют встроенную схему защиты от перегрузки. Схема защиты функционирует следующим образом: при превышении тока нагрузки любого из выходов, формируется сигнал отключения источника питания выходного каскада и формируется системная авария «Перегрузка AOУТ». При этом, в случае возникновения сигнала от схемы защиты, аналоговые выходы переходят в режим самотестирования. Периодически происходит включение аналоговых выходов, и производится оценка выходного тока. Если перегрузка устраняется, аналоговые выходы переходят в нормальный режим работы. При использовании в проекте нескольких аналоговых выходов необходимо учитывать, что сигнал «Авария» будет сформирован в случае, если нагрузка одного ЛЮБОГО из выходов превысит допустимую. В случае возникновения сигнала аварии в режим самотестирования будут переведены ВСЕ аналоговые выходы.

Использование аналоговых выходов в прикладной программе

Выберите в дереве панели «Устройства» требуемый выход и переместите его на поляну:

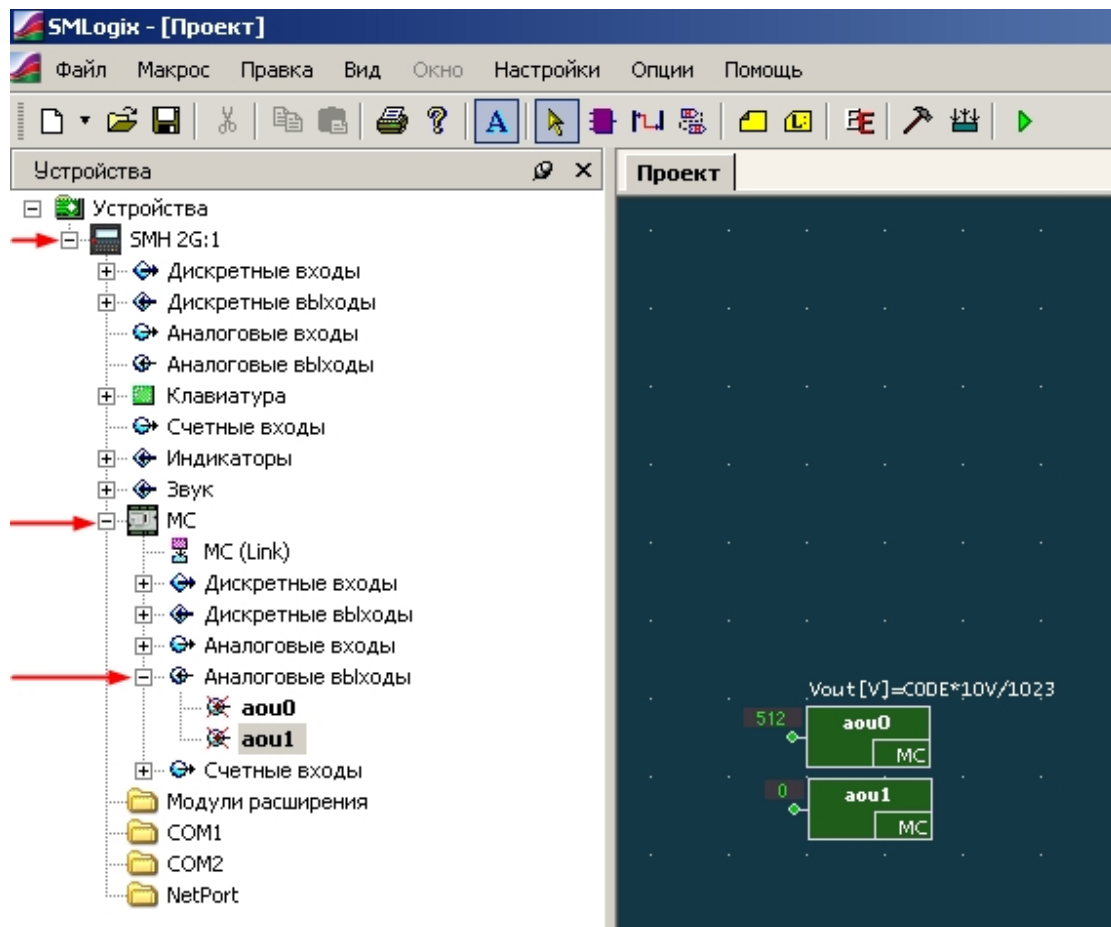


Рисунок 29. Использование аналоговых выходов МС.

Значение на входе блока вычисляется по формуле:

$$КОД = U / 10В * 1023,$$

где: U – требуемое напряжение на выходных клеммах.

Можно условно принять, что напряжение от 0 до 10В задаётся диапазоном кодов 15...1015, это упрощает математические расчёты и не приводит к заметным искажениям выходного сигнала. Фактическое напряжение на выходе будет изменяться в диапазоне от 0.15В до 9.93В, что во многих случаях допустимо.

6. Техническое обслуживание и калибровка

Техническое обслуживание

Рекомендуемая периодичность мероприятий по техническому обслуживанию - 3 месяца при нормальных условиях эксплуатации, при тяжелых условиях – 1 месяц. В рамках периодического технического обслуживания должны осуществляться следующие мероприятия:

- Внешний осмотр МС на предмет механических, тепловых и прочих повреждений. В случае обнаружения таковых, следует устранить причину, и, в случае необходимости, заменить МС.
- Очистку от пыли или иных загрязнений вентиляционных отверстий МС.
- Проверку и, при необходимости, восстановление качественных электрических контактов в клеммных блоках.

Калибровка

Для поддержания высокой точности измерения аналоговых сигналов МС необходимо периодически калибровать. Калибровка производится на предприятии изготовителе.

Первый калибровочный интервал: 1000ч.

Последующие межкалибровочные интервалы: 25000ч.

При невыполнении калибровочных процедур допускаются небольшие, менее 0.1%, отклонения фактических метрологических характеристик от значений, указанных в настоящем руководстве.

7. Гарантийный срок

Гарантийный срок – 1 год с момента поставки.

8. Гарантийные обязательства

Приемка модуля расширения МС – xxxx-xx-x осуществляется отделом технического контроля предприятия-изготовителя.

Обязательными условиями сохранения гарантийных обязательств являются:

- Соблюдение условий эксплуатации, хранения и транспортировки
- Соблюдение предельных параметров, приведенных в технических характеристиках

Гарантийными случаями не являются:

- Механические повреждения контроллера
- Выход из строя из-за попадания воды внутрь корпуса

9. Срок службы

Срок службы 10 лет при соблюдении условий эксплуатации.

10. Транспортировка

Транспортировка модуля расширения МС – xxxx-xx-x должна осуществляться в заводской упаковке любым видом транспорта с соблюдением действующих норм и правил.

11. Сведения о предприятии-изготовителе

Наименование предприятия: ООО «Сегнетикс»

Адрес: Россия, 199106, Санкт-Петербург, Шкиперский проток, д.14

Телефоны: +7 (812) 380-95-27, +7 (812) 313-41-62, +7 (812) 335-01-91

Факс: +7 (812) 356-04-31, +7 (812) 335-01-91

Адреса электронной почты:

support@segnetics.com – техническая поддержка

sales@segnetics.com – отдел продаж

Адрес в сети Интернет: <http://www.segnetics.com/contacts>

12. Приложение. Системные аварии

Системные аварии – диагностические сообщения контроллера, указывающие на неисправности или исключительные ситуации, связанные с работой модуля. Просмотреть аварии можно в системном меню контроллера (см. Руководство на используемый контроллер).

Системные аварии MC

| Наименование аварии | Возможные причины | Способы устранения |
|-------------------------------|--|--|
| Модификация MC (Ошибка ID MC) | Модификация MC не соответствует модификации, указанной в «SMLogix» | Замените прибор подходящим, либо измените настройки MC в «SMLogix» |
| Нет настроек MC | Низкое качество связи с контроллером | Проверить отсутствие пульсаций питающего напряжения. Проверить надежность соединения MC – контроллер. Отключить и включить питание с задержкой более 2 сек |
| Нет связи с MC | Контроллер не получает данных от MC | Проверьте надежность и правильность соединения MC и контроллера |
| Перегрузка AOUT | На одном (или более) из аналоговых выходов ток превысил допустимое значение. | Устраните источник перегрузки |
| Перегрузка AIN | Наличие напряжения сверх допустимого значения на клемме AIN | Устранить источник неисправности |
| Неисправность AIN | Выход из строя канала AIN вследствие перегрузки | Отправить на ремонт предприятию изготовителю |
| Внутренняя неисправность | Неисправность кабеля MC | Проверить работу с заведомо исправным кабелем MC |
| | Неисправность контроллера Неисправность MC | Проверить работу с заведомо исправным контроллером В случае повторения ошибки отправить на ремонт предприятию изготовителю |